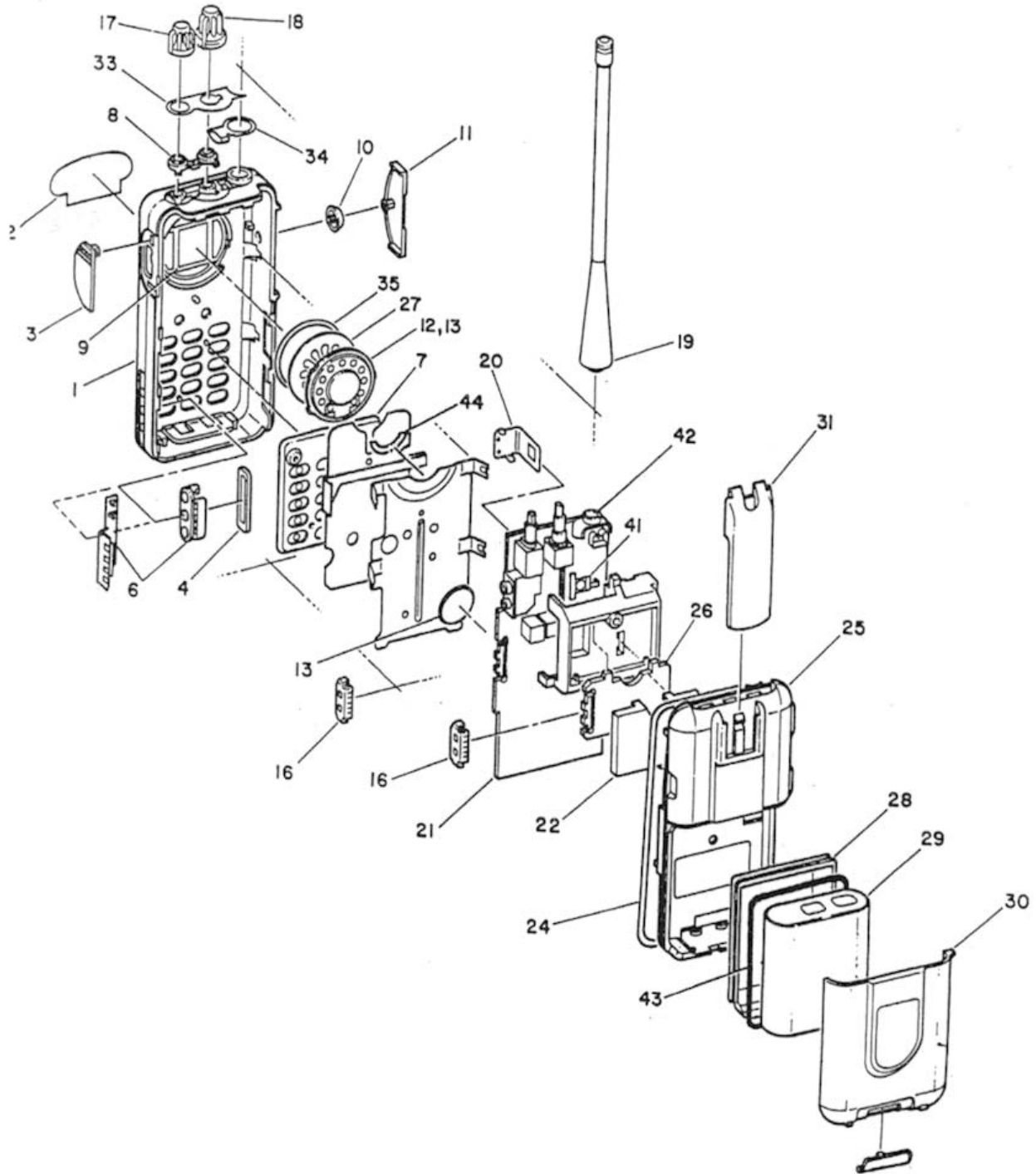


O SP10 NÃO POSSUI VISTA EXPLODIDA

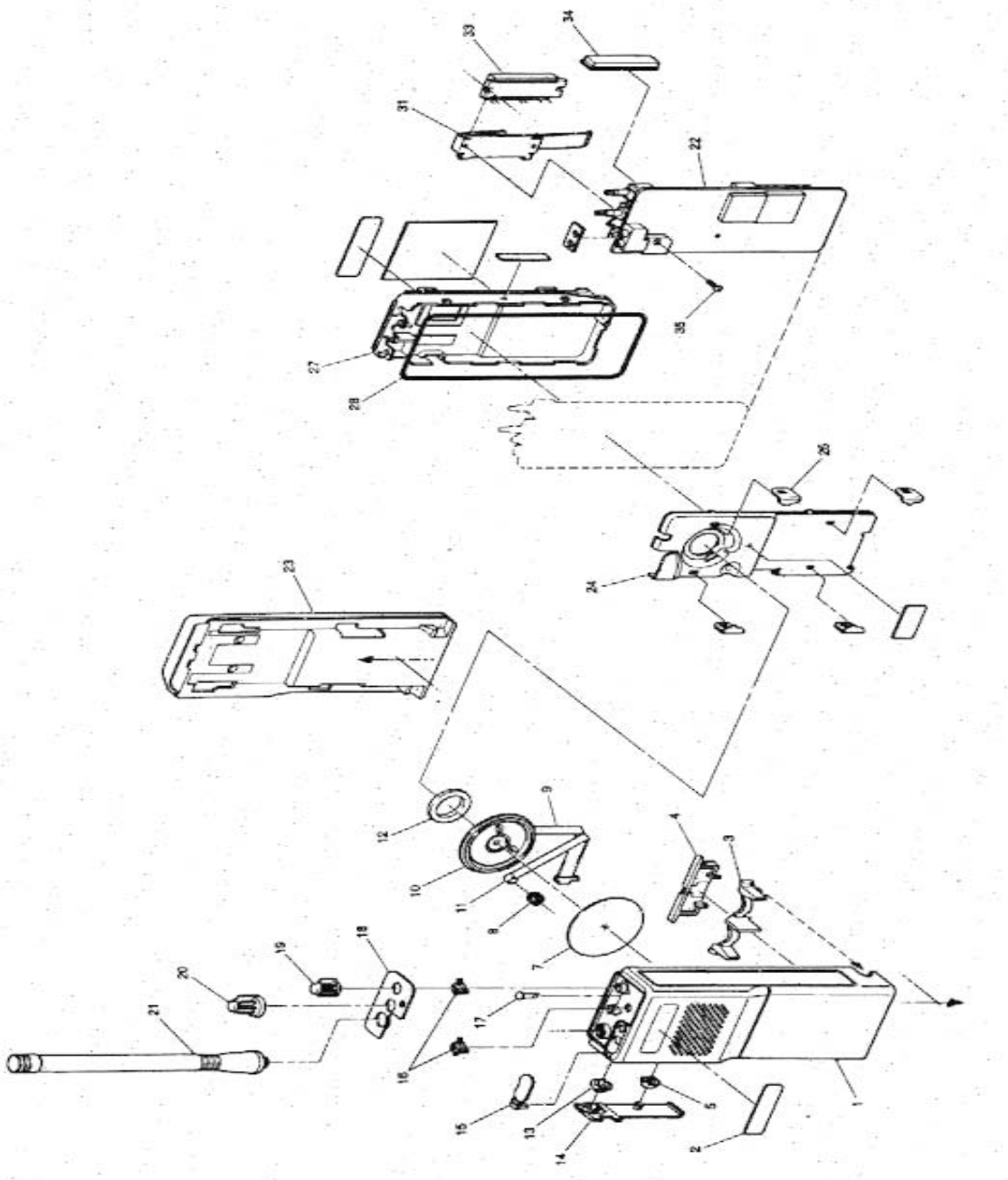
SP10 – COMPONENTES

ITEM	CÓDIGO	DESCRIÇÃO
1	1380450D01/02	Tampa interna do suporte da bat.VHF/UHF
2	1580657B01	Tampa da bateria
3	1380475C02	Etiqueta frontal
4	1580656B04	Caixa plástica
5	3580666B01	Feltro de proteção do alto falante
6	3880502C01	Atuador do ptt
7	3880667B01	Borracha de proteção do cnt de acc
8	4580469C02	Tecla do ptt
9	5505264T01	Trava da tampa da bateria
10	7580469D01	Tecla do monitor
11	3680583B01	Botão de volume
12	5080468C01	Microfone
13	5005910P12	Alto falante
14	0180534D02	Contato da bateria (par)
15	1880143S05	Potenciômetro de volume
16	0180417C01	Conector de acessórios
17	1580496D01	Suporte superior do alto falante
18	4813827D01	Transistor de potência (VHF)
19	4880214G02	Transistor
20	4813824A17	Transistor
21	4080447U05	Chave do PTT
22	5105469E68	Ci amplificador de áudio
23	4880113R05	Cristal de 1.2288MHz
24	4880114R03	Cristal de 4.2000Mhz
25	0180594C01	Etiqueta superior
26	4813827A36	Transistor de potência (UHF)
27	4880141L03	Transistor de chaveamento TX



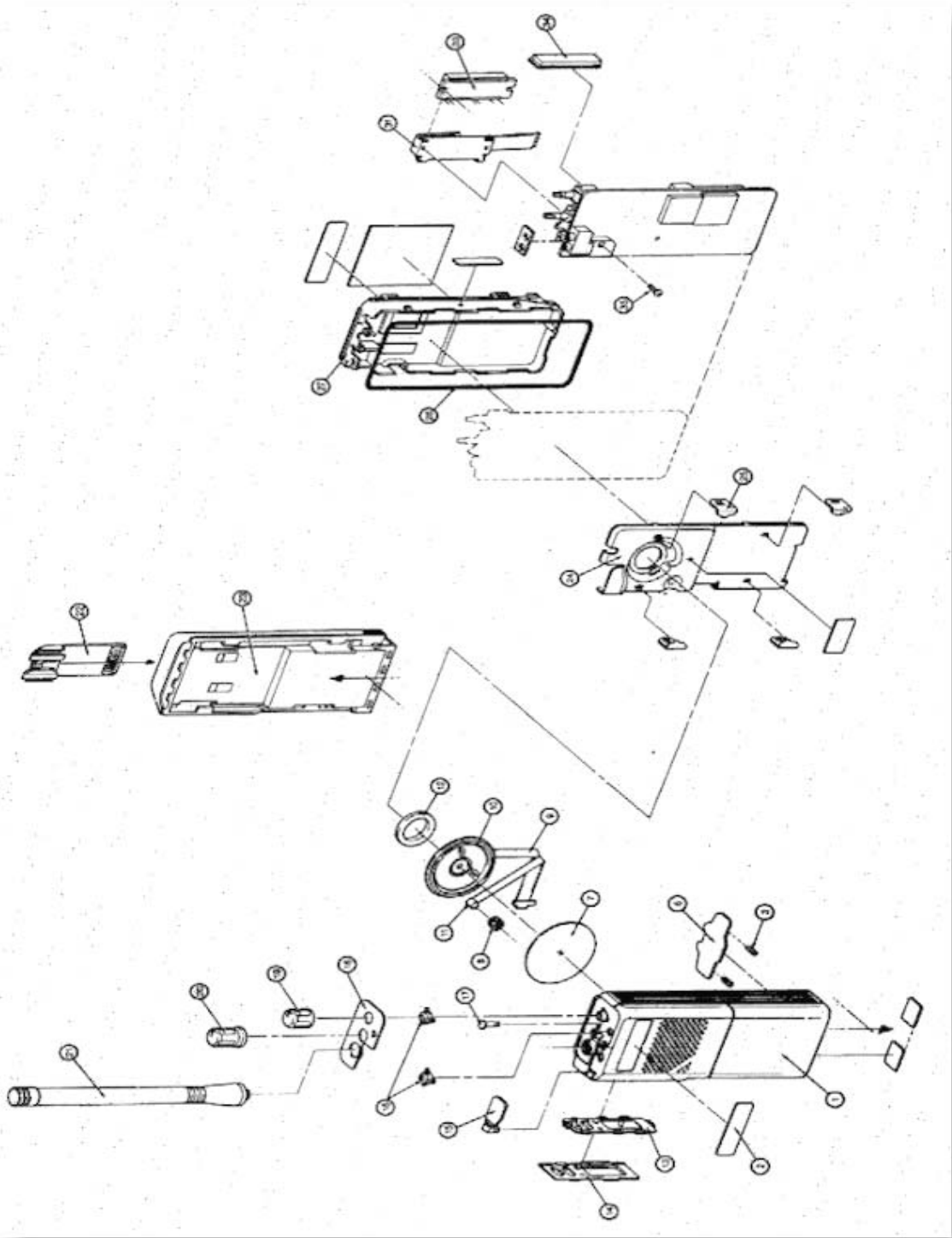
SP50 – COMPONENTES

ITEM	CÓDIGO	DESCRIÇÃO
1	1580421D01/1580423D03	Caixa plástica s/dtmf compacto/standard
2	1380416D03	Etiqueta frontal
3	3880430D01	Borracha de proteção do cnt de acc
4	0780414D01	Suporte do contato da bateria
6	0180605D01/0180621D02	Contato do carregador compacto/standard
7	7580604D02/7580437D04	Teclado sem dtmf/com dtmf
8	3280511D01	Borracha de vedação do potenciometro
9	3580539D01	Feltro de proteção do alto falante
10	3880502C04	Atuador do ptt
11	4580434D01	Tecla do ptt
12	5005256W01	Alto falante
14	8480406E01/8480438D04	Cabo flexível alto falante s/dtmf/c/dtmf
17	3680583B01	Botão de volume
18	3680431D01/02/03	Botão de 2/6/10 canais
24	3280545C01/02	Borracha de vedação compacto/standard
25	1580420D01/1580571D01	Tampa da bateria compacto/standard
28	0180616D01/0180620D03	Alojamento da bateria compacto/standard
30	0180415E03/E04	Tampa da bateria c/trava compacto/std
33	1380512D01/02/03	Etiqueta superior 2/6/10 canais
34	3980514D03	Contato rf ground
42	0280689C04	Porca da antena
43	3280612D03/3205082E67	Borracha de vedação da bat. comp/std
	5580493D01	Trava da tampa da bateria
	0180497E01	Conector de acessórios
	3980524D02	Contato da bateria (par)
	5013920A02	Microfone
	1880143S05	Potenciometro de volume
	5105165R77	Ci afic
	6580561D02	Fusível
	4880113R06	Cristal de 7.9488Mhz
	5105469E51	Ci amplificador de áudio
	4882233P54	Transistor de potência (VHF/UHF)
	4880214G02	Transistor
	4080447U04	Chave do ptt
	4080446C01	Chave de canal
	5180207R01	Ci ific
	4880114R02	Cristal de 16.8Mhz
	4880606B02	Cristal de 44.645Mhz



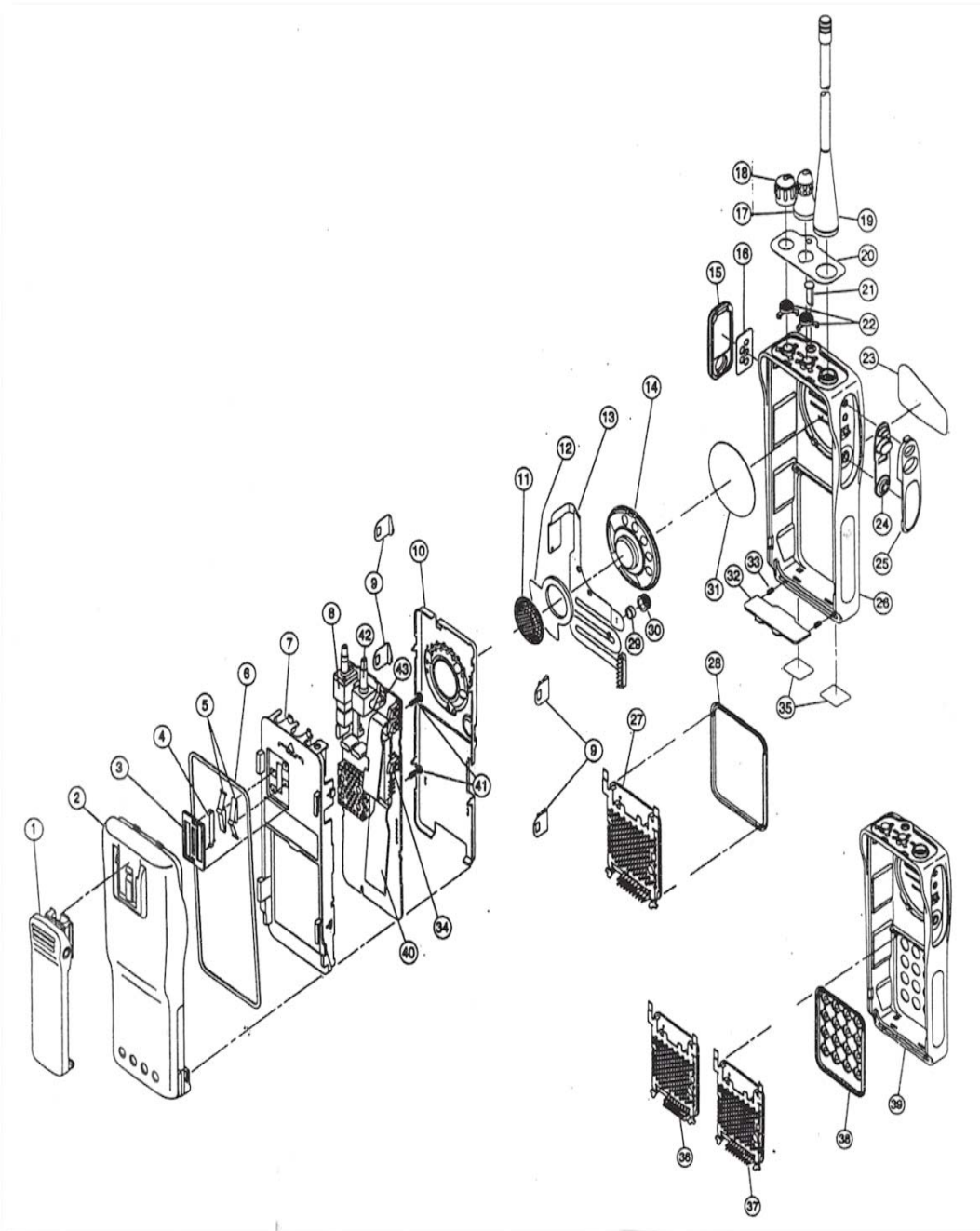
P110 – COMPONENTES

ITEM	CÓDIGO	DESCRIÇÃO
1	1580576B03/04	Caixa plástica sem dtmf/com dtmf
2	1380581B01	Etiqueta frontal
3	5580577B01	Trava da bateria
4	6480585B01	Suporte da trava da bateria
5	3805296S01	Atuador do ptt
7	3580998Z04	Feltro de proteção do alto falante
9	3080560D01	Cabo do alto falante/microfone
10	5005589U05	Alto falante
11	5013920A01	Microfone
12	7580107A02	Almofada do alto falante
13	7580578B01	Tecla do monitor
15	3880627C02	Borracha de proteção do cnt de acc
16	3280960Y01	Borracha de vedação do potenciometro
18	1380582B01/02/03/05/06	Etiqueta superior 2/4/6/16/8 canais
19	3680583B01	Botão de volume
20	3680584B01/02/05/07/08	Botão de 2/4/16/8/6 canais
27	2780549B01	Chassis
28	3280545C01	Borracha de vedação
	3980515C02	Contato da antena
	4080650D01	Chave de canal
	5180207R01	Ci ific
	5105385Y49	Ci modulo TX (VHF)
	5180633C01	Ci regulador de 5V
	5180175R01	Ci amplificador de áudio
	9180112R05	Cristal de 45.1Mhz
	4880606B02	Cristal de 44.645Mhz
	4880113R06	Cristal de 7.9488Mhz
	1880143S05	Potenciometro de volume
	3980188R01	Contato da bateria (unidade)
	0180417C01	Conector de acessórios
	6505663R04	Fusível
	5180110R03	Ci modulo TX (UHF)
	4080447U05	Chave do ptt
	4880114R02	Cristal de 16.8Mhz
	5105165R77	Ci afic



GP300 – COMPONENTES

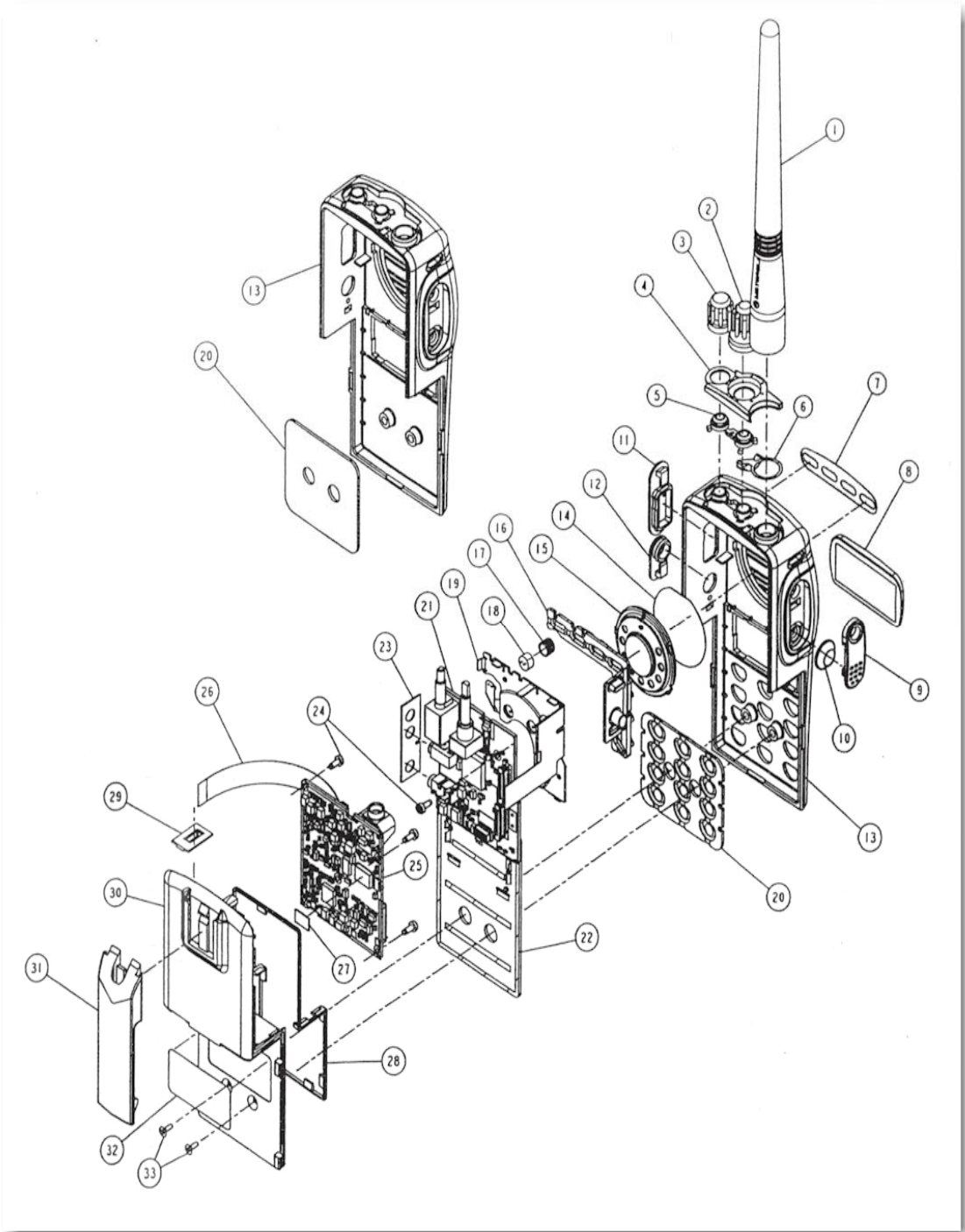
ITEM	CÓDIGO	DESCRIÇÃO
1	1580562C01	Caixa plástica s/dtmf
2	1380992Z03	Etiqueta frontal
3	4116105H01	Mola da trava
6	5580438B01	Trava da bateria
7	3580998Z04	Feltro de proteção do alto falante
8	1405874T02	Porta microfone
9	3080560D01	Cabo do alto falante/microfone
10	5005589U05	Alto falante
11	5013920A01	Microfone
12	7580107A02	Almofada do alto falante
13	7580437C01	Tecla do ptt
14	1380159S01	Trava da tecla do ptt
15	3880428C02	Borracha de proteção do cnt de acc
16	3280960Y01	Borracha de vedação do potenciometro
18	1380507B02/B03/B04	Etiqueta superior de 2/8/16 canais
19	3680146S03	Botão de volume
20	3680147S07/08/10	Botão de 16/8/2 canais
25	4280190R04	Clip da proteção
27	2780549B01	Chassis
28	3280545C01	Borracha de vedação
31	4280126S01	Clip do pa
	0180417C01	Conector de acessórios
	1880143S05	Potenciometro de volume
	3980188R01	Contato da bateria (unidade)
	4880107R01	Diodo retificador
	5180207R01	Ci ific
	4813824A17	Transistor
	5105165R77	Ci afic
	5180932W01	Ci linear
	0105958P74	Pa de áudio
	4880113R01	Cristal de 7.9488MHz
	4880140L15	Diodo zener de 10V
	5105492X79	Ci moduloTX (UHF)
	5102227J36	Ci vco
	5105385Y49	Ci moduloTX (VHF)
	4080447U05	Chave do ptt
	4880606B02	Cristal de 44.645Mhz
	4880114R02	Cristal de 16.8Mhz



GP350 – COMPONENTES

ITEM	CÓDIGO	DESCRIÇÃO
4	3980571E01	Contato de programação
5	3980457E01	Contato da bateria
6	3280545C01	Borracha de vedação
7	0180708Y67	Chassis
8	1880143S05	Potenciometro de volume
11	3980546B02	Contato do alto falante
13	0180416U06	Alto falante/microfone e cabo flexível
14	5005589U05	Alto falante
15	1580484E01	Borracha de proteção do cnt de acc
16	1380458E01	Etiqueta universal
17	3680147S07/10	Botão de 16/2 canais
18	3680146S03	Botão de volume
20	1380471E01/02	Etiqueta superior de 16/2 canais
22	3280960Y01	Borracha de vedação do potenciometro
23	3380469E01	Etiqueta frontal
24	7580466E01	Teclado
25	1380467E01	Trava da tecla do ptt
26/39	1580450E01/02	Caixa plástica s/dtmf / c/dtmf
31	3580998Z05	Feltro de proteção do alto falante
32	5580438B01	Trava da bateria
33	4116105H01	Mola da trava
34	4080447U05	Chave do ptt
42	4080650D01	Chave de canal
43	3980515C02	Contato da antena
	0180417C01	Conector de acessórios
	5180207R01	Ci ific
	4880114R02	Cristal de 16.8Mhz
	4813824A17	Transistor
	5105165R77	Ci afic
	5180932W01	Ci linear
	0105958P74	Pa de áudio
	4880113R01	Cristal de 7.9488MHz
	4880140L15	Diodo zener de 10V
	5105492X79	Ci modulo TX (UHF)
	5102227J36	Ci vco
	5105385Y49	Ci modulo TX (VHF)
	4880606B02	Cristal de 44.645Mhz

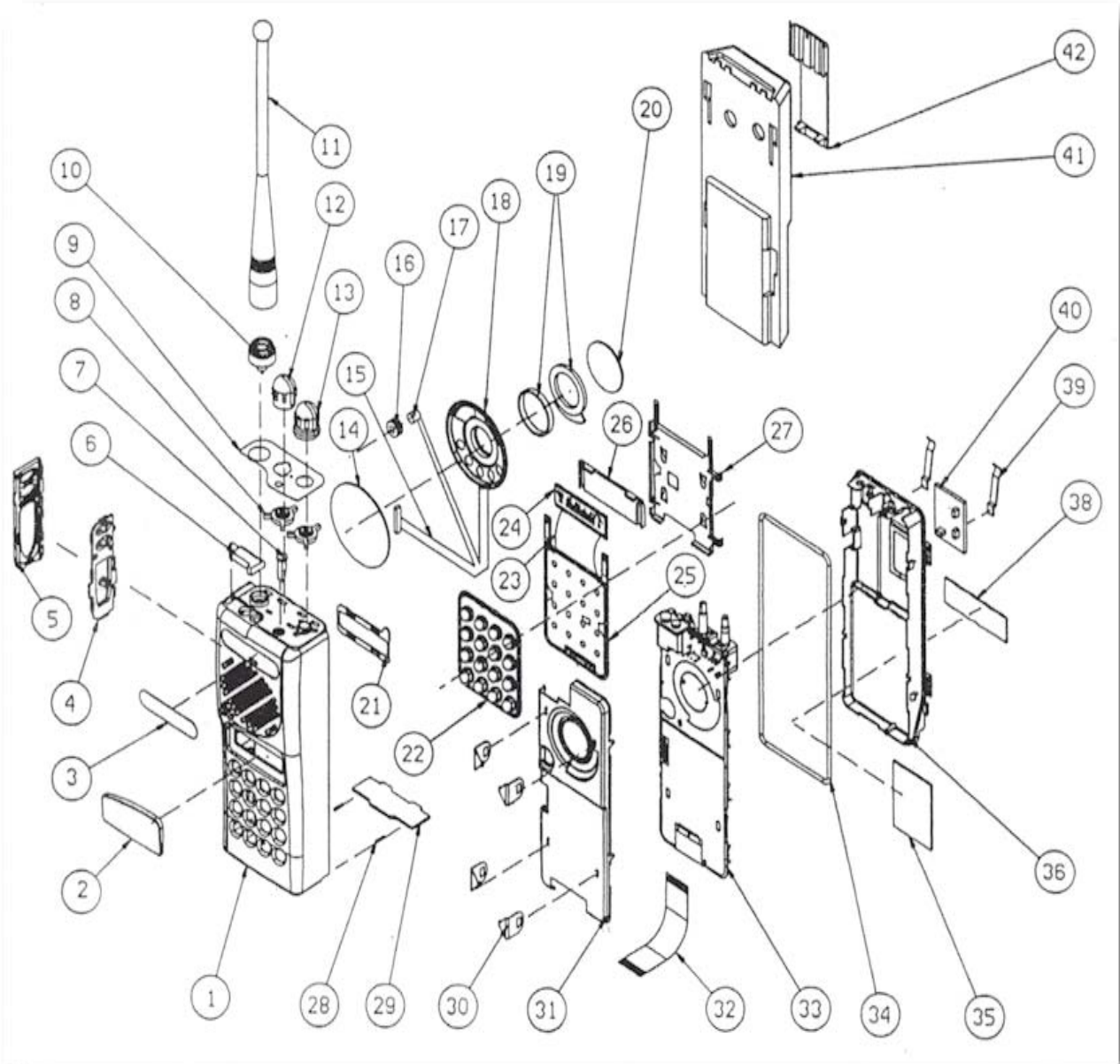
GP68



GP68 - COMPONENTES

ITEM	CÓDIGO	DESCRIÇÃO
2	3604455J01	Botão de canal
3	3604454J01	Botão de volume
4	1304705J01	Etiqueta superior
5	3280511D01	Borracha de vedação do potenciometro
6	3980514D03	Contato rf ground
7	3304710J01	Etiqueta das teclas
8	6104992J01	Lente do display
9	4504708J01	Tecla do ptt
10	3880502C04	Atuador do ptt
11	3804706J01	Borracha de proteção do cnt de acc longo
12	3804707J01	Borracha de proteção do cnt de acc curto
13	1504702J01	Caixa plástica c/ dtmf
14	3504463J01	Feltro de proteção do alto falante
15	5005256W01	Alto falante
16	7504950J01	Teclado do controle superior
18	5013920A04	Microfone
19	0104780J04	Cabo flexível
20	7504697J01	Teclado principal
24	0304726J04	Parafuso torx T6
26	8404721J03	Cabo flexível
33	0304725J02	Parafuso métrico
	4080551B01	Chave de canal
	4080447U04	Chave do ptt
	1880143S05	Potenciometro de volume
	5105469E51	Ci amplificador de áudio
	5105165R77	Ci afic
	5180633C01	Ci regulador de 5V
	4880140L15	Diodo zener de 10V
	4880113R06	Cristal de 7.9488MHz
	0904659J02	Conector de acessórios de 3,5mm
	0904660J01	Conector de acessórios de 2,5mm
	4880114R02	Cristal de 16.8Mhz
	4880606B02	Cristal de 44.645Mhz
	5180207R01	Ci ific

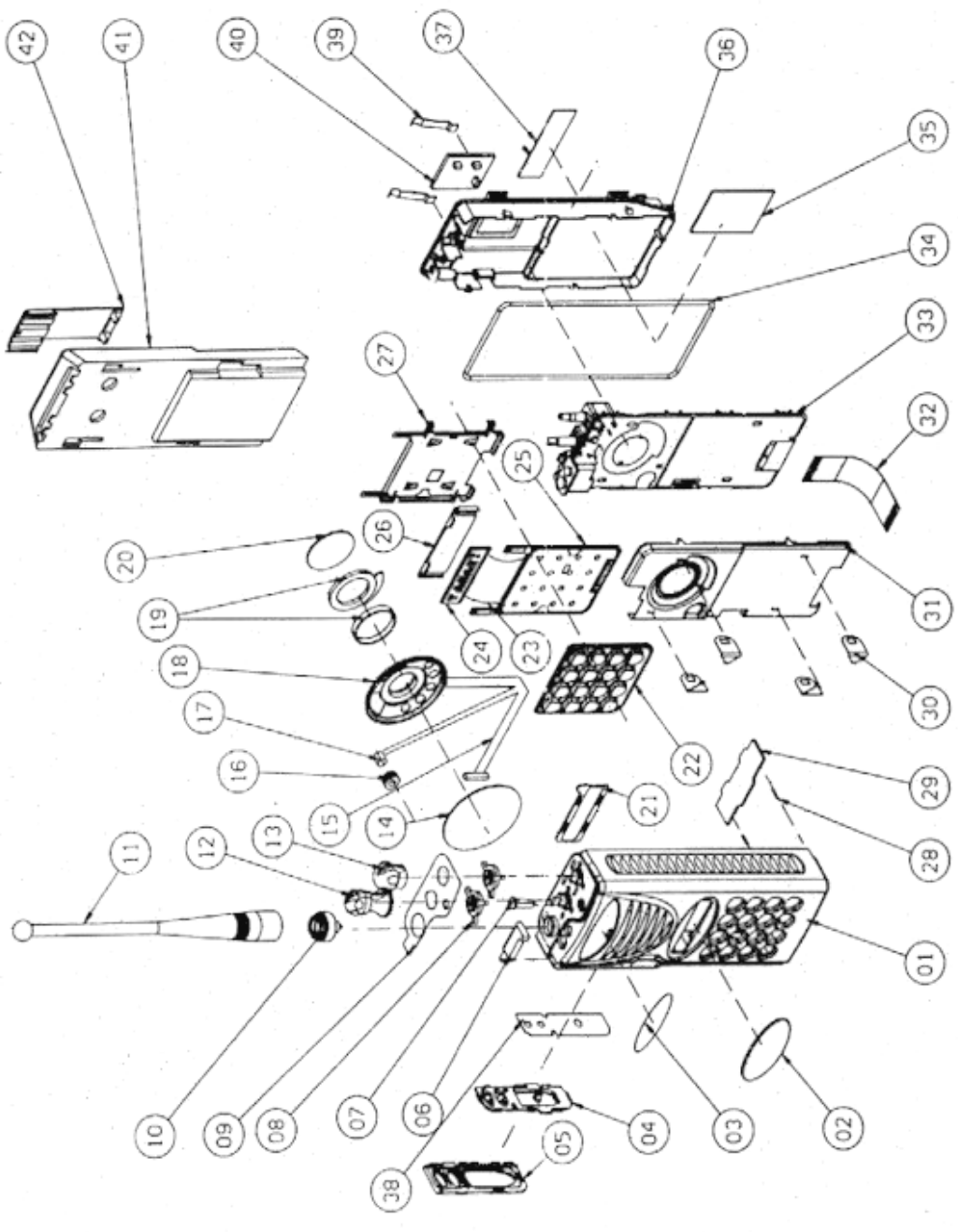
GTX



GTX – COMPONENTES

ITEM	CÓDIGO	DESCRIÇÃO
1	1580421K01	Caixa plástica c/dtmf
3	3380425K01	Etiqueta frontal
4	7580437C01	Tecla do ptt
5	1380159S01	Trava da tecla do ptt
6	3880428C02	Borracha de proteção do cnt de acc
8	3280960Y01	Borracha de vedação do potenciometro
9	1386080C01	Etiqueta superior
12	3680448K01	Botão de canal
13	3680447K01	Botão de volume
14	3580998Z04	Feltro de proteção do alto falante
15	3080560D01	Cabo microfone/alto falante
17	5013920A03	Microfone
18	5005589U05	Alto falante
22	7585650L01	Teclado
28	4116105H01	Mola da trava
29	5580438B01	Trava da bateria
30	4280190R04	Clip de proteção
32	8408051Y01	Cabo flexivel
34	3286063C01	Borracha de vedação
36	2780549B01	Chassis
39	3980188R01	Contato da bateria (unidade)

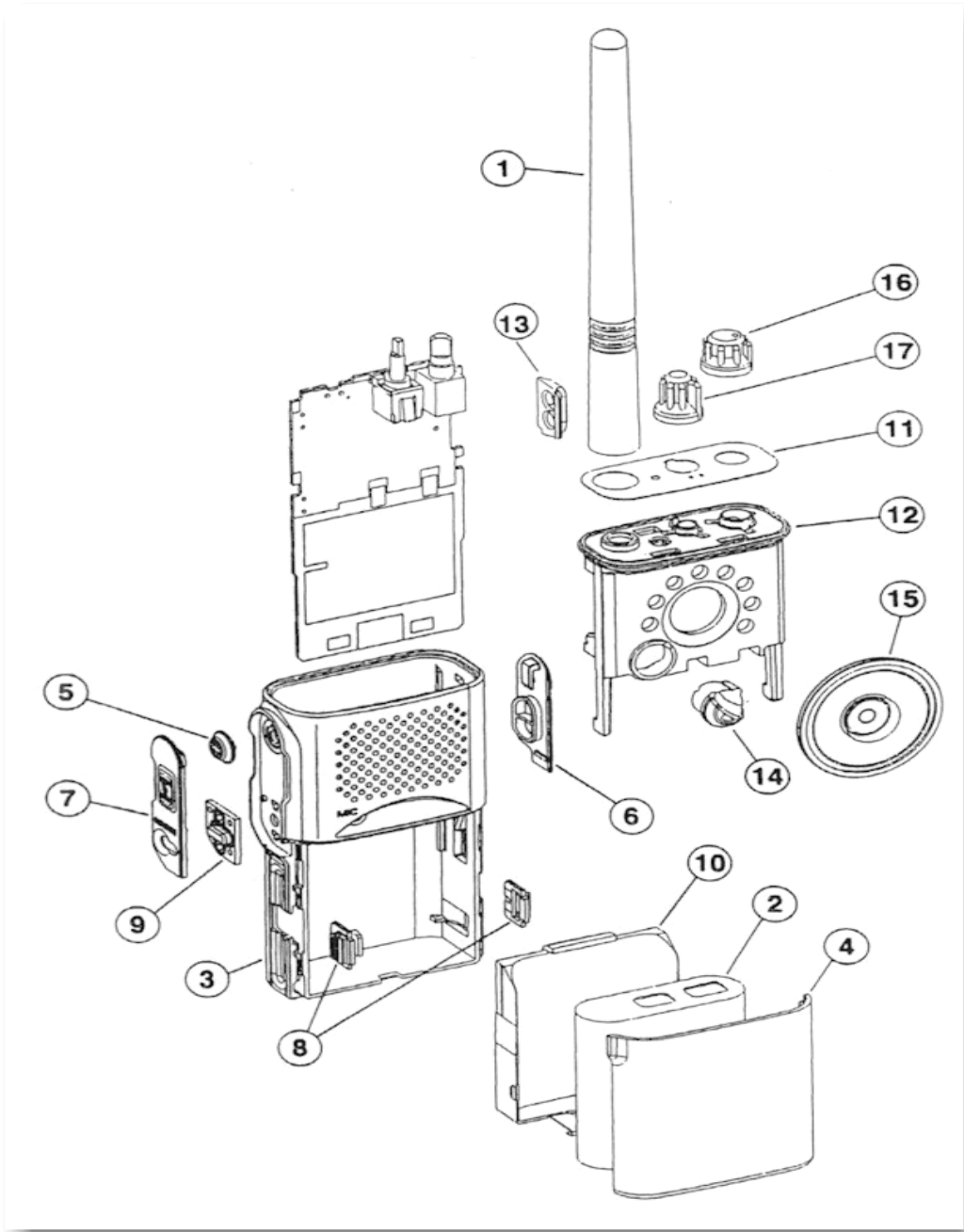
LTS2000



LTS2000 - COMPONENTES

ITEM	CÓDIGO	DESCRIÇÃO
1	1580422K02	Caixa plástica
3	3380455K01	Etiqueta frontal
4	7580430K01	Tecla do ptt
5	1380431K01	Trava da tecla do ptt
6	3880428C02	Borracha de prot cnt acc
9	1380463K01	Etiqueta superior
10	5880636V01	Adaptador da antena
12	3680433K01	Botão de canal
13	3680432K01	Botão de volume
14	3580998Z04	Feltro de proteção do AF
15	3080560D01	Cabo flexível af/mic
17	5013920A02	Microfone
18	5005589U05	Alto falante
22	7580428K02	Teclado
32	8408051Y01	Cabo flexível lógica/rf
36	2780549B01	Chassis
38	3286074C01	Ptt chim
39	3980188R01	Contato da bateria

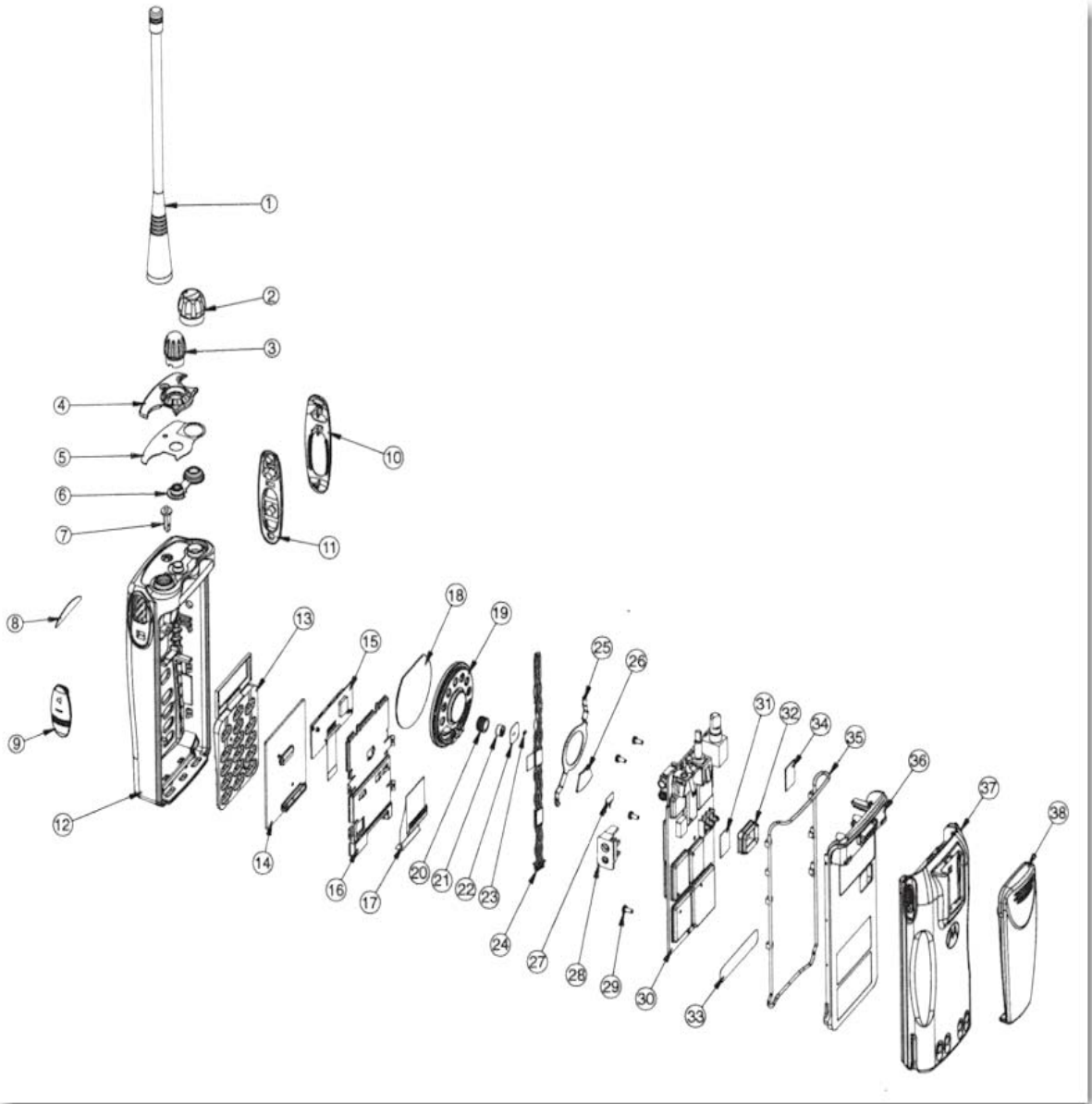
PRO1150



PRO1150 - COMPONENTES

ITEM	CÓDIGO	DESCRIÇÃO
3	1580689U09	Caixa plástica
4	1580690U09	Tampa da bateria
5	3805296S01	Atuador do ptt
6	3880688U01	Borracha de proteção do cnt de acc
7	4580469C02	Tecla do ptt
8	5505264T01	Trava da tampa da bateria
9	7580469D03	Tecla do monitor
10	0180680U01	Alojamento da bateria
11	0180683U03	Etiqueta superior
12	1586378A02	Suporte superior do alto falante
13	0780632C01	Mascara interna do cnt de acc
15	5086346A01	Alto falante
16	3680532E01	Botão de volume
17	3680684U02	Botão de canal
	0180534D02	Contato da bateria (par)
	1380685U23	Etiqueta frontal
	3280466C01	Borracha de vedação
	4809863M01	Cristal de 16.8MHz
	1885724L01	Potênciometro de volume
	5080468C01	Microfone

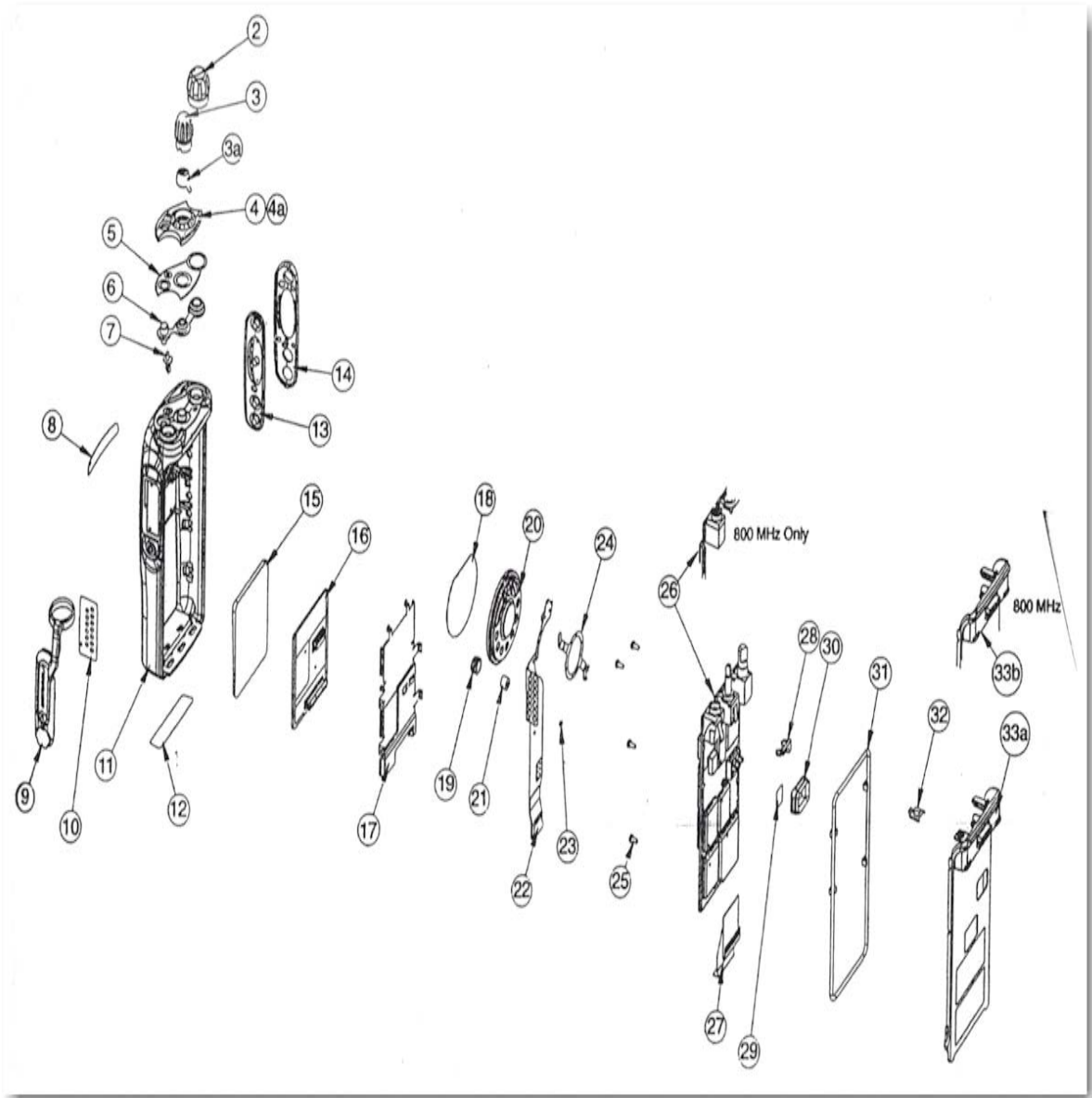
PRO3150



PRO3150 – COMPONENTES

ITEM	CÓDIGO	DESCRIÇÃO
2	3680529Z01	Botão de volume
3	3680530Z02	Botão de canal
4	1385620Z01/02	Etiqueta superior de 16/4 canais
5	3385703Z01	Máscara da etiqueta
6	3280533Z05	Borracha de vedação do controle superior
8	HHLN4030A/HLN6824A	Etiqueta frontal s/display / c/display
9	3885617Z02	Borracha de proteção do cnt de acc
10	1385619Z01	Trava da tecla do ptt
11	7585618Z01	Tecla do ptt
12	1585616Z01/02	Caixa plástica s/display / c/display
13	7585942Z01	Teclado frontal
15	5104949J08	Modulo do display
17	8480475Z03	Cabo flexível do teclado/controlador
18	3585606Z02	Feltro de proteção do alto falante
19	5085738Z01	Alto falante
21	5013920A04	Microfone
28	1585608Z01/1585815Z01	Fixador interno do cnt de acc
32	3280534Z01	Borracha de vedação do contato da bateria
35	3286406Z01	Borracha de vedação
36	2780518Z03	Chassis
	0180117S05	Conector fêmea da antena
	1880619Z02	Potenciometro de volume
	0986237A02	Contato da bateria
	4080710Z21	Chave de canal
	4080523Z02/4070354A01	Chave do ptt
	4809579E18	Transistor mosfet
	4802245J55	Transistor fet
	4813827A07	Transistor
	5102463J44	Ci de áudio
	6580542Z01	Fusível
	5105109Z67	Ci de controle ldmos
	5185765B26	Ci de controle de potência
	0980683Z01	Conector de acessórios

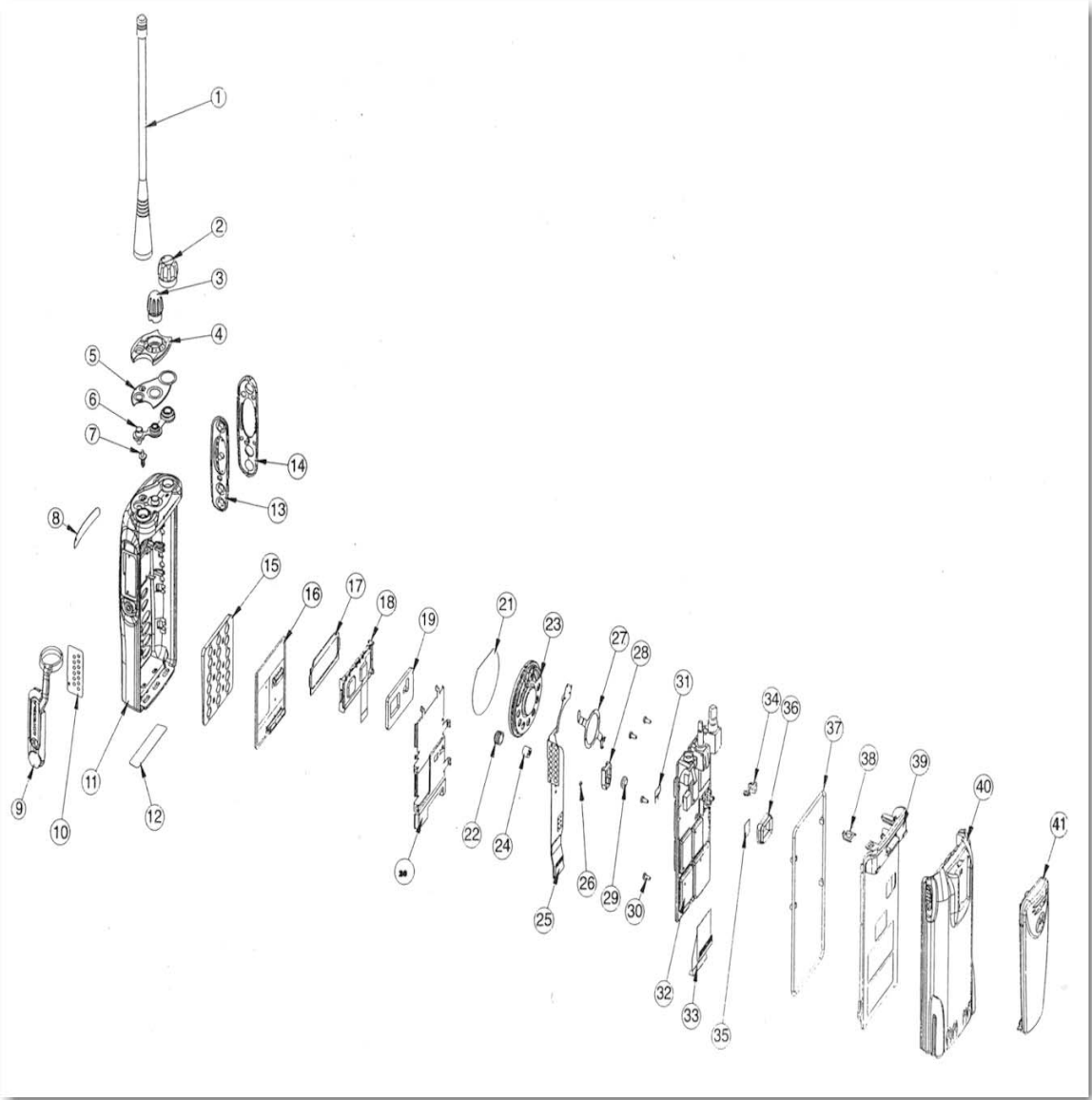
PRO 5150



PRO5150 – COMPONENTES

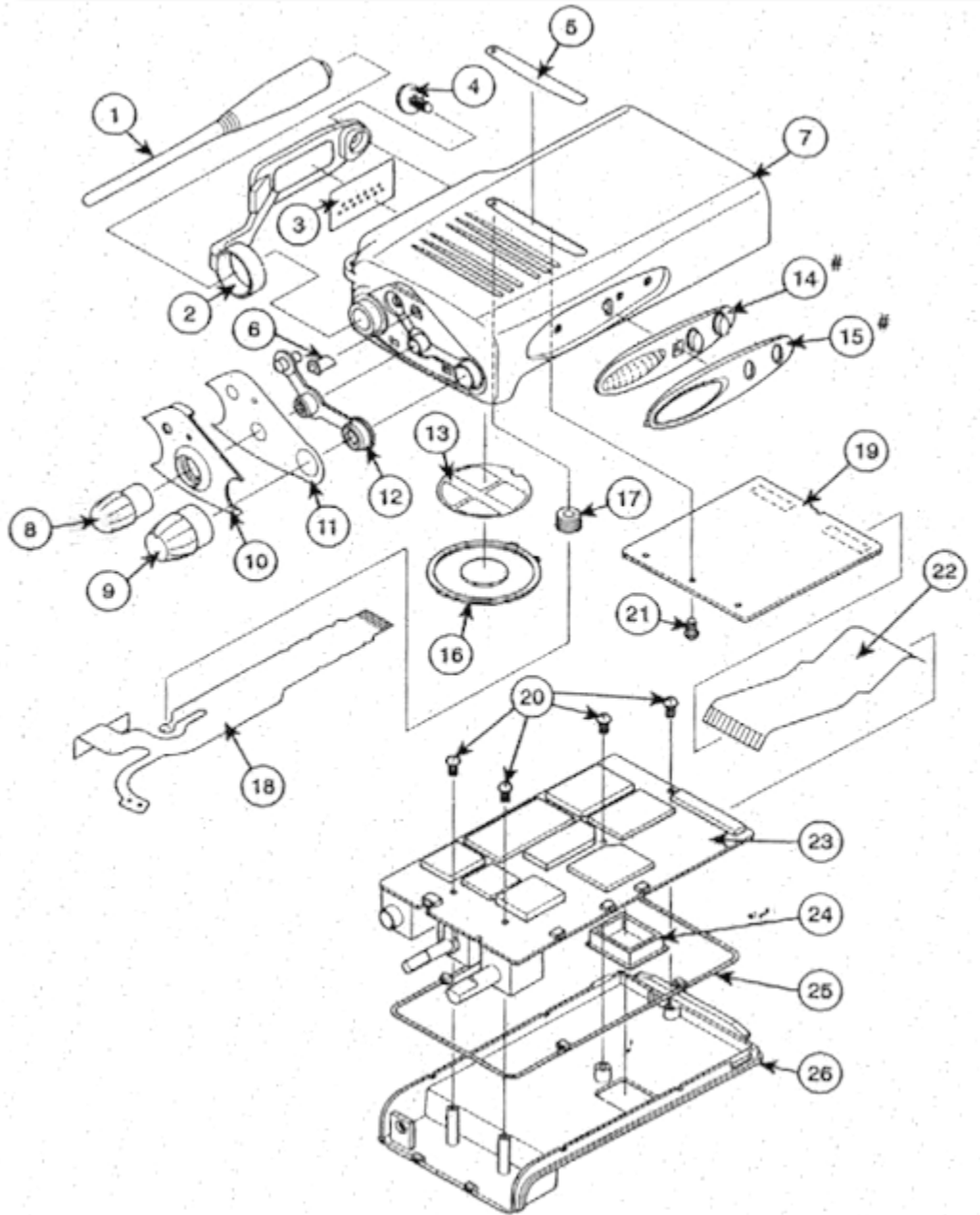
ITEM	CÓDIGO	DESCRIÇÃO
2	3680529Z01	Botão de volume
3	3680530Z02	Botão de canal
3a	4285611Z01	Retentor do botão de canal
4/4a	1380525Z04/01	Etiqueta superior de 4/16 canais
5	3385681Z01	Máscara da etiqueta
6	3280533Z05	Borracha de vedação do controle superior
8	HLN9995A/9965A	Etiqueta frontal s/display / c/display
9	HLN9820A	Proteção do cnt de acc
10	1386058A01	Máscara flexível
11	1580666Z03/Z04	Caixa plástica s/dtmf / c/dtmf
13	7580532Z01	Tecla do ptt
14	1386324Z01	Trava da tecla do ptt
16	0104007J99	Conjunto da placa do teclado
18	3586057A01	Feltro de proteção do alto falante
20	5085738Z01	Alto falante
21	5013920A04	Microfone
22	8480549Z07	Cabo flexível falante/microfone
25	0304726J04	Parafuso torx T6
27	8480475Z03	Cabo flexível teclado/controlador
29	7580556Z01	Almofada térmica
30	3280534Z01	Borracha de vedação do contato da bateria
31	3286406Z01	Borracha de vedação
33	2780518Z01	Chassis
	0986237A02	Contato da bateria
	0180117S05	Conector fêmea da antena
	4080710Z21	Chave de canal
	4802245J53	Diodo zener de 10V
	4802245J55	Transistor fet
	4809579E18	Transistor mosfet
	4870368G02	Cristal de 38.4Khz
	5105109Z67	Ci de controle ldmos
	5105739X05	Ci regulador linear
	5185765B26	Ci de controle de potência
	5185130C53	Ci asfic
	6580542Z01	Fusível
	5102463J44	Ci de áudio
	1880619Z02	Potenciômetro de volume
	0280519Z02	Porca da antena

PRO7150



PRO7150 – COMPONENTES

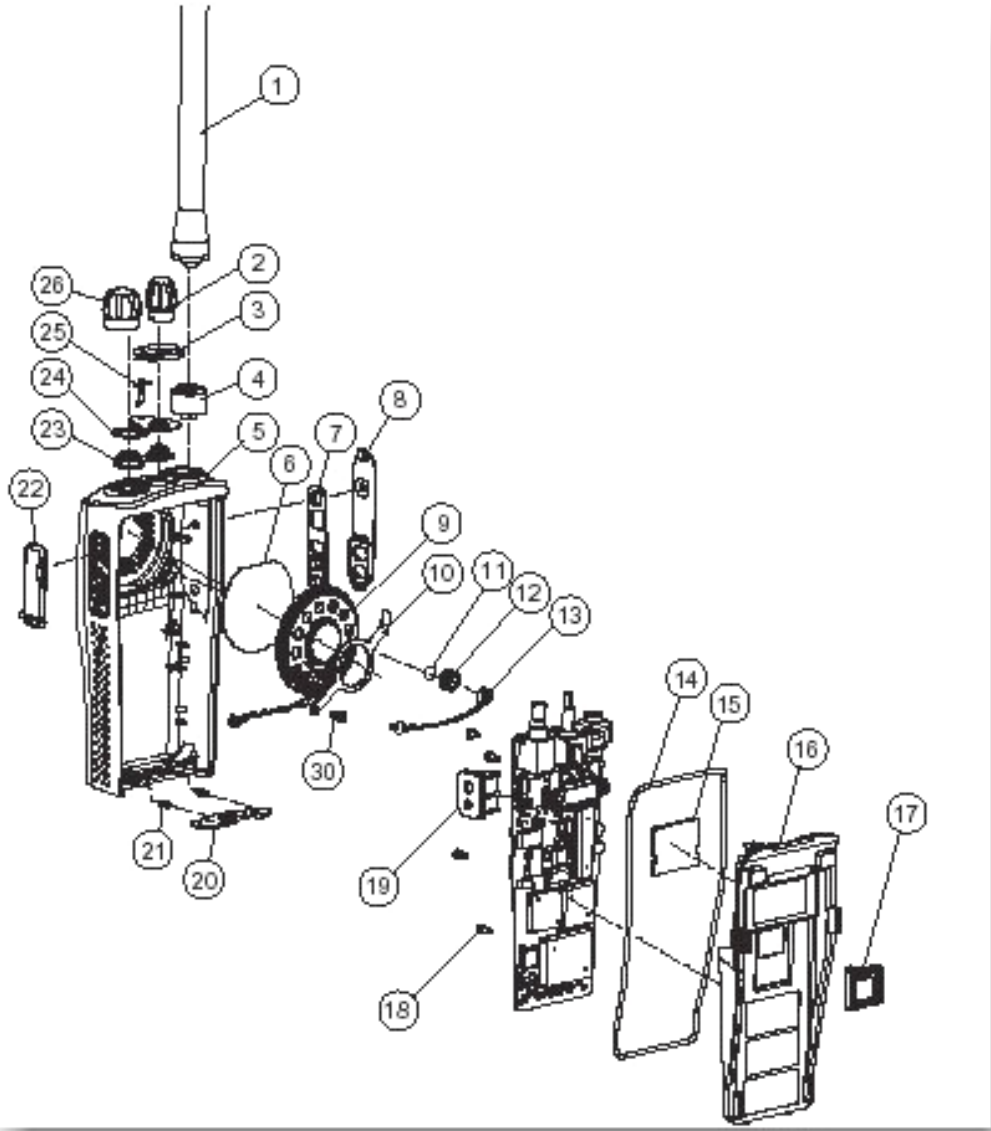
ITEM	CÓDIGO	DESCRIÇÃO
2	3680529Z01	Botão de volume
3	3680530Z02	Botão de canal
4	1380525Z04	Máscara superior de 16 canais
5	3385681Z01	Máscara da etiqueta
6	3280533Z05	Borracha de vedação do controle superior
8	HLN9969A	Etiqueta frontal
9	HLN9820A	Proteção do cnt de acc
10	1386058A01	Máscara flexível
11	1580666Z02	Caixa plástica
13	7580532Z01	Tecla do ptt
14	1386324Z01	Trava da tecla do ptt
15	7585680Z02	Teclado
16	0104007J99	Conjunto da placa do teclado
18	5104949J09	Módulo do display
21	3586057A01	Filtro de proteção do alto falante
23	5085738Z01	Alto falante
24	5013920A04	Microfone
25	8480549Z07	Cabo flexível falante/microfone
30	0304726J04	Parafuso torx T6
33	8480475Z03	Cabo flexível teclado/controlador
36	3280534Z01	Borracha de vedação do contato da bateria
37	3286406Z01	Borracha de vedação
39	2780518Z01	Chassis
	0986237A02	Contato da bateria
	0180117S05	Conector fêmea da antena
	4080710Z21	Chave de canal
	4802245J53	Diodo zener de 10V
	4802245J55	Transistor fet
	4809579E18	Transistor mosfet
	4870368G02	Cristal de 38.4Khz
	5105109Z67	Ci de controle Idmos
	5105739X05	Ci regulador linear
	5185765B26	Ci de controle de potência
	5185130C53	Ci asfic
	6580542Z01	Fusível
	5102463J44	Ci de áudio
	1880619Z02	Potenciometro de volume
	0280519Z02	Porca da antena



PRO5150 ELITE - COMPONENTES

ITEM	CÓDIGO	DESCRIÇÃO
2	JMLN4638A	Borracha de prot cnt acc
3	1385905Z01	Mascara flexivel
5	HHLN4209A	Etiqueta frontal
7	0104031G98	Caixa plástica
8	3680530Z02	Botão de canal
9	3680529Z01	Botão de volume
10	1302012P06	Etiqueta superior
11	3385906Z01	Mascara da etiqueta
12	3202000P15	Borracha de ved. contr. superior
13	3502416P03	Feltro de prot do alto falante
16	5005679X01	Alto falante
18	8404079G05	Cabo flexivel
22	8404078G03	Cabo flexivel da placa de RF
24	3280534Z01	Borracha de ved contato da bateria
25	3285892Z01	Borracha de vedação
26	2786154Z01	Chassis

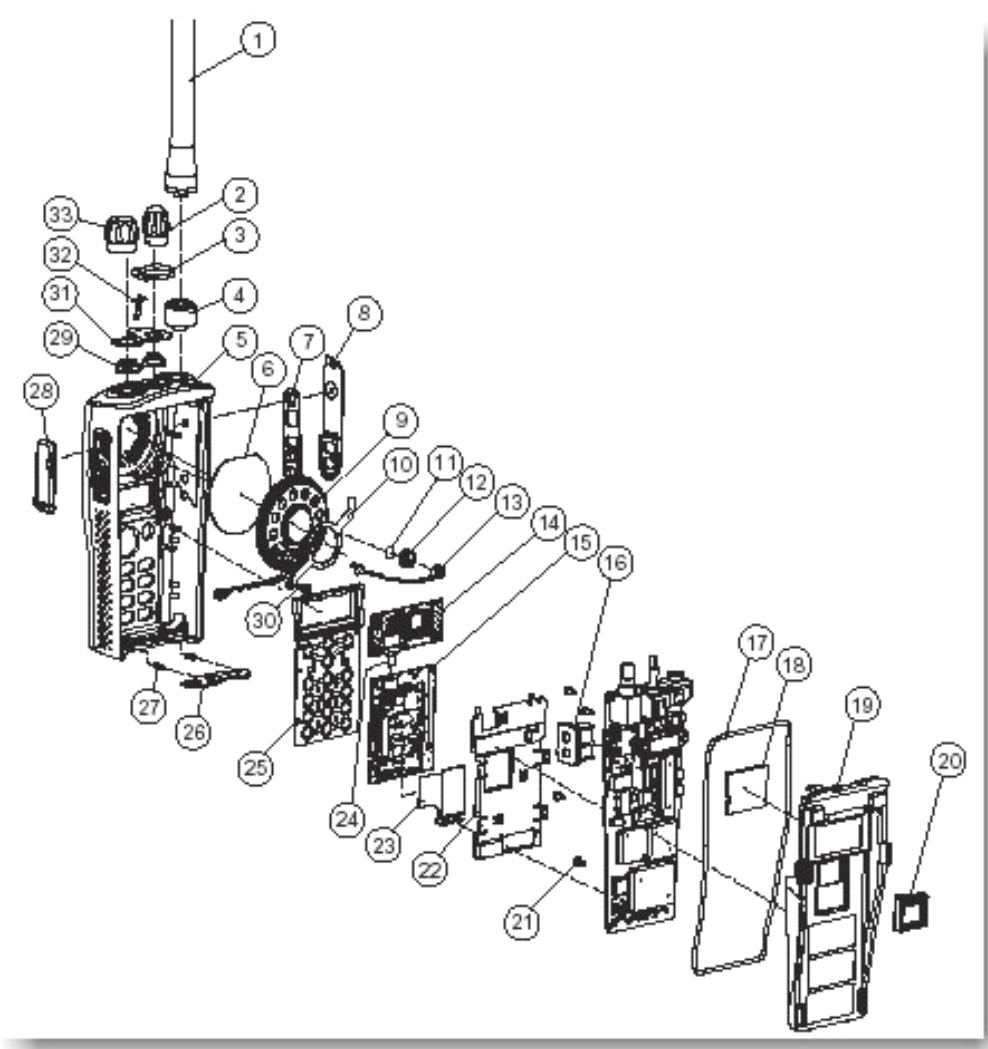
EP450 SEM DISPLAY



EP450 SEM DISPLAY – COMPONENTES

ITEM	CÓDIGO	DESCRIÇÃO
2	3680530Z02	Botão de canal
3	1386440Z02	Etiqueta superior
5	1586391Z01	Caixa plástica sem display
6	3586621Z01	Feltro de prot do alto falante
7	3886489Z01	Tecla do ptt
8	4586439Z01	Trava da tecla do ptt
9	0186638Z01	Alto falante
13	0186639Z03	Microfone c/ fio e conector
14	3286431Z02	Borracha de vedação
16	2786389Z01	Chassis
17	3286435Z01	Borracha de vedação do cont da bateria
18	0304726J05	Parafuso
19	1586437Z02	Fixador interno do cnt de acc
20	5586445Z02	Trava da bateria
21	4105944K01	Mola da trava da bateria
22	3886441Z01	Borracha de prot cnt acc
23	3286432Z01	Borracha de prot contr superior
24	3386443Z01	Mascara da etiqueta
25	6186446Z02	Tubo de luz
26	3680529Z01	Botão de volume
	3386625Z01	Etiqueta Motorola
	3386623Z08	Etiqueta frontal
	0186438Z01/02	Ci amplificador de potência VHF/UHF
	0980683Z03	Conector de acessórios
	0986428Z01	Conector da antena
	1880619Z02	Potenciômetro de volume
	4070354A01	Chave do ptt
	4080710Z25	Chave de canal
	5102478J01	Ci regulador de 5V
	5108858K99	Ci amplificador de áudio
	5185130C53	Ci asfic
	5185963A27	Ci prot falha
	5185963A55	Ci regulador de 3.3V digital
	5186144B01	Ci ific
	6580542Z01	Fusível
	9186145B02	Filtro de 455Khz
	0286427Z01	Porca da antena

EP450 COM DISPLAY





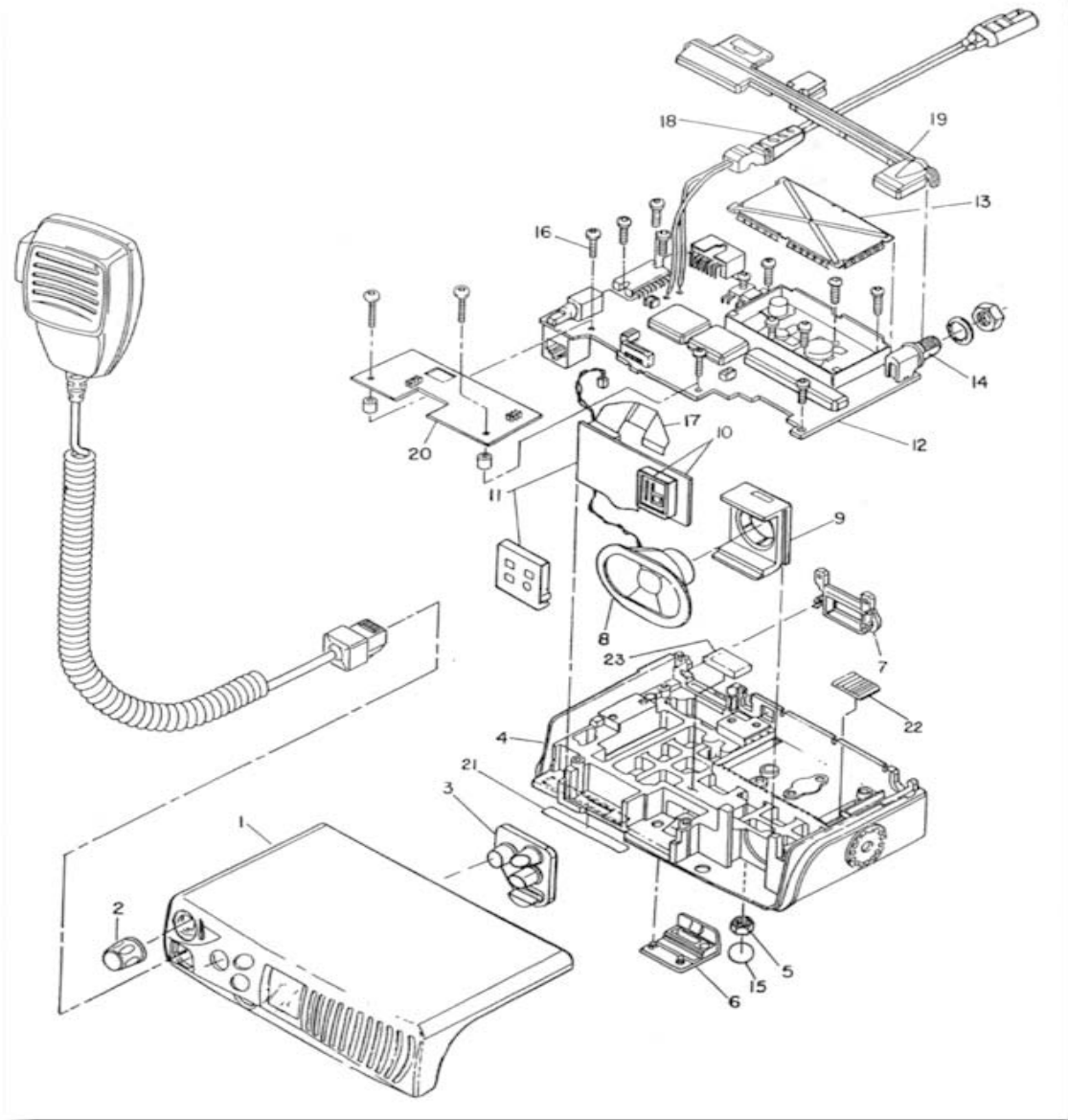
ITEM	CÓDIGO	DESCRIÇÃO
2	3680530Z02	Botão de canal
3	1386440Z02	Etiqueta superior
5	1586391Z03	Caixa plástica com display
6	3586621Z01	Feltro de prot do alto falante
7	3886489Z01	Tecla do ptt
8	4586439Z01	Trava da tecla do ptt
9	5085738Z08	Alto falante
13	0186639Z03	Microfone c/ fio e conector
14	5104949J16	Ci modulo do display
15	0104017J18	Conj da placa do teclado
16	1586437Z02	Fixador interno do cnt de acc
17	3286431Z02	Borracha de vedação
19	2786389Z01	Chassis
20	3286435Z01	Borracha de ved do cont bateria
21	0304726J05	Parafuso
26	5586445Z02	Trava da bateria
27	4105944K01	Mola da trava da bateria
28	3886441Z01	Borracha de prot cnt de acc
29	3286432Z01	Borracha de prot contr superior
31	3386443Z01	Mascara da etiqueta
32	6186446Z02	Tubo de luz
33	3680529Z01	Botão de volume
	3386625Z01	Etiqueta Motorola
	3386623Z08	Etiqueta frontal
	0186438Z01/02	Ci amplificador de potência VHF/UHF
	0980683Z03	Conector de acessórios
	0986428Z01	Conector da antena
	1880619Z02	Potenciômetro de volume
	4070354A01	Chave do ptt
	4080710Z25	Chave de canal
	5102478J01	Ci regulador de 5V
	5108858K99	Ci amplificador de áudio
	5185130C53	Ci asfic
	5185963A27	Ci prot falha
	5185963A55	Ci regulador de 3.3V digital
	5186144B01	Ci ific
	6580542Z01	Fusível
	9186145B02	Filtro de 455Khz
	0286427Z01	Porca da antena

O XTN NÃO POSSUI VISTA EXPLODIDA

XTN – COMPONENTES

ITEM	CÓDIGO	DESCRIÇÃO
1	0105957T44	Ci modulo do display
2	0180550V02	Conecto de acessórios
3	0385142E01	Parafuso
4	1385480D04	Caixa plástica superior
5	1885284C01	Potenciômetro de volume
6	3664715H01	Botão de Volume
7	4085500D01	Chave do Ptt
8	4805875Z04	Cristal de 16.8 Mhz
9	5009700M01	Microfone
10	5185353D26	Ci amplificador de áudio
11	6185481D01	Lente do display
12	NNTN4101A	Tampa traseira c/ antena UHF e tecla do ptt
13	NNTN4102A	Tampa traseira c/ antena VHF e tecla do ptt
14	NNTN4103C	Cx plástica c/ Af / teclado e prot. Cnt. Acc. Para XTN 01 CH
15	NNTN4104C	Cx plástica c/ Af / teclado e prot. Cnt. Acc. Para XTN 06 CH
16	NNTN4104A	Tampa da Bateria

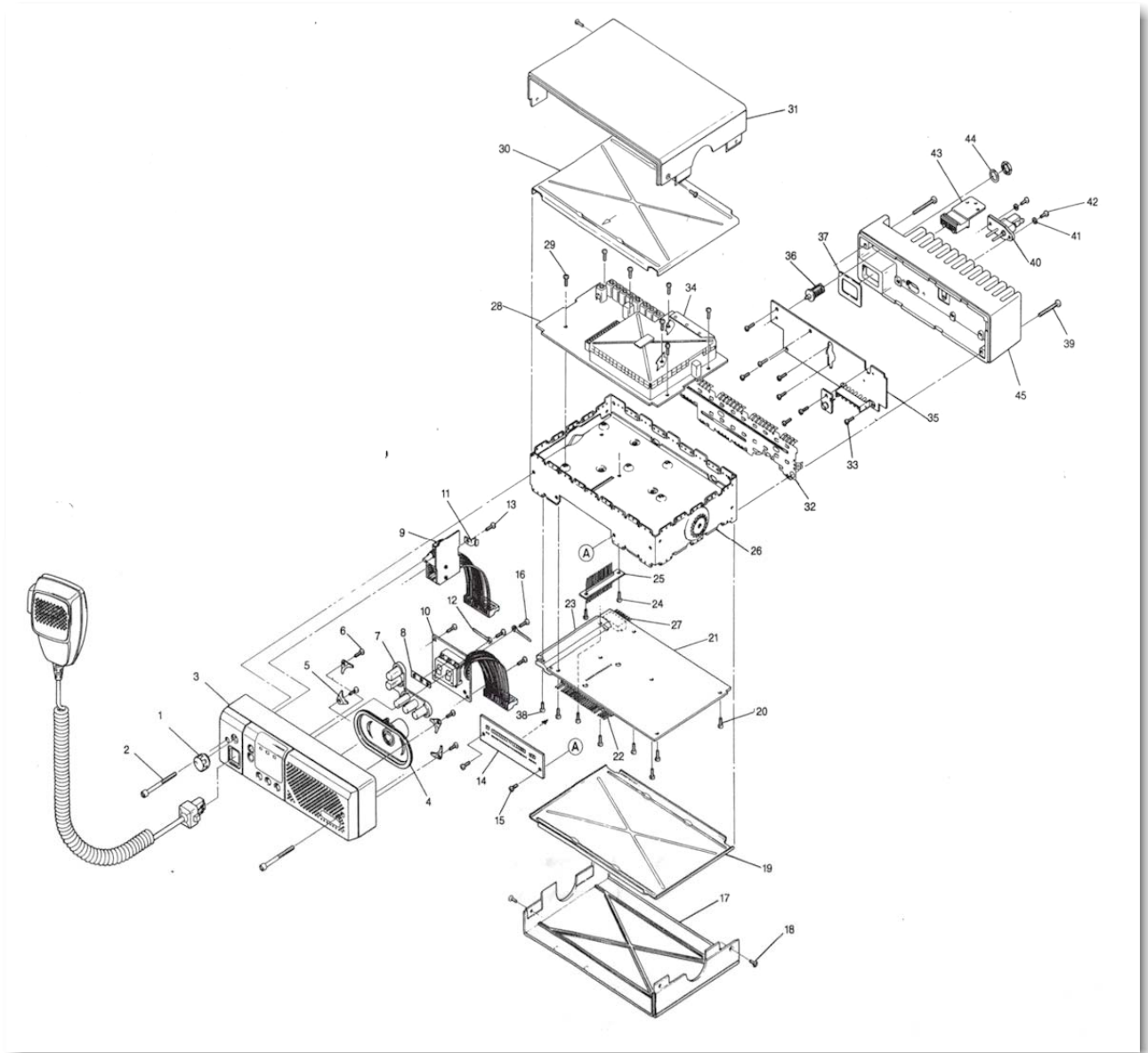
SM50/120



SM50/120 - COMPONENTES

ITEM	CÓDIGO	DESCRIÇÃO
1	1504606J01 1504606J02	Tampa superior do SM50 Tampa superior do SM120
2	3604414J02	Botão de volume
3	7504436J01 7504436J02	Teclado do SM50 Teclado do SM120
8	5004410J01	Alto falante
14	0983228R01	Conector mini UHF fêmea
18	3004510J01	Cabo de alimentação

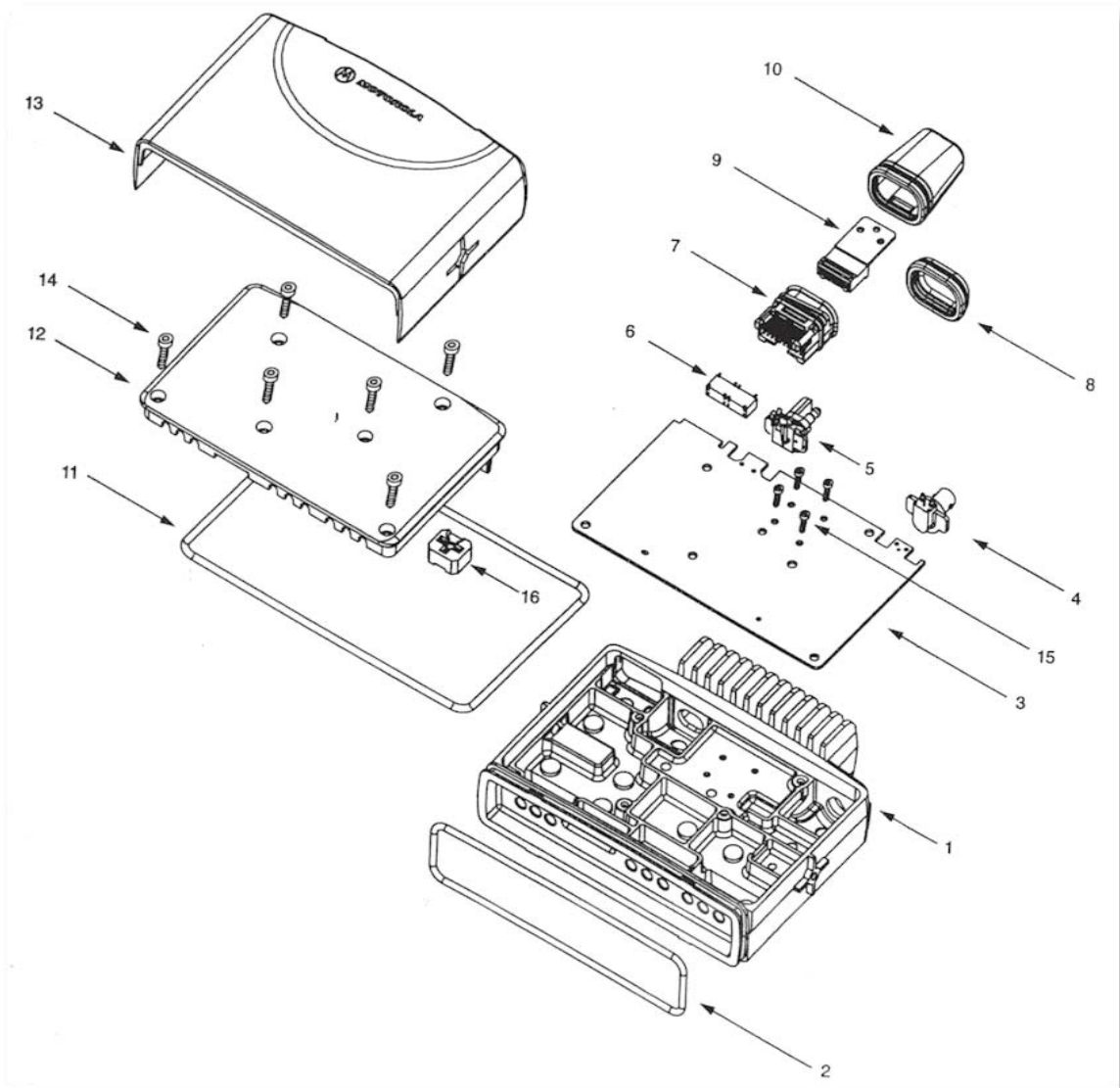
GM300



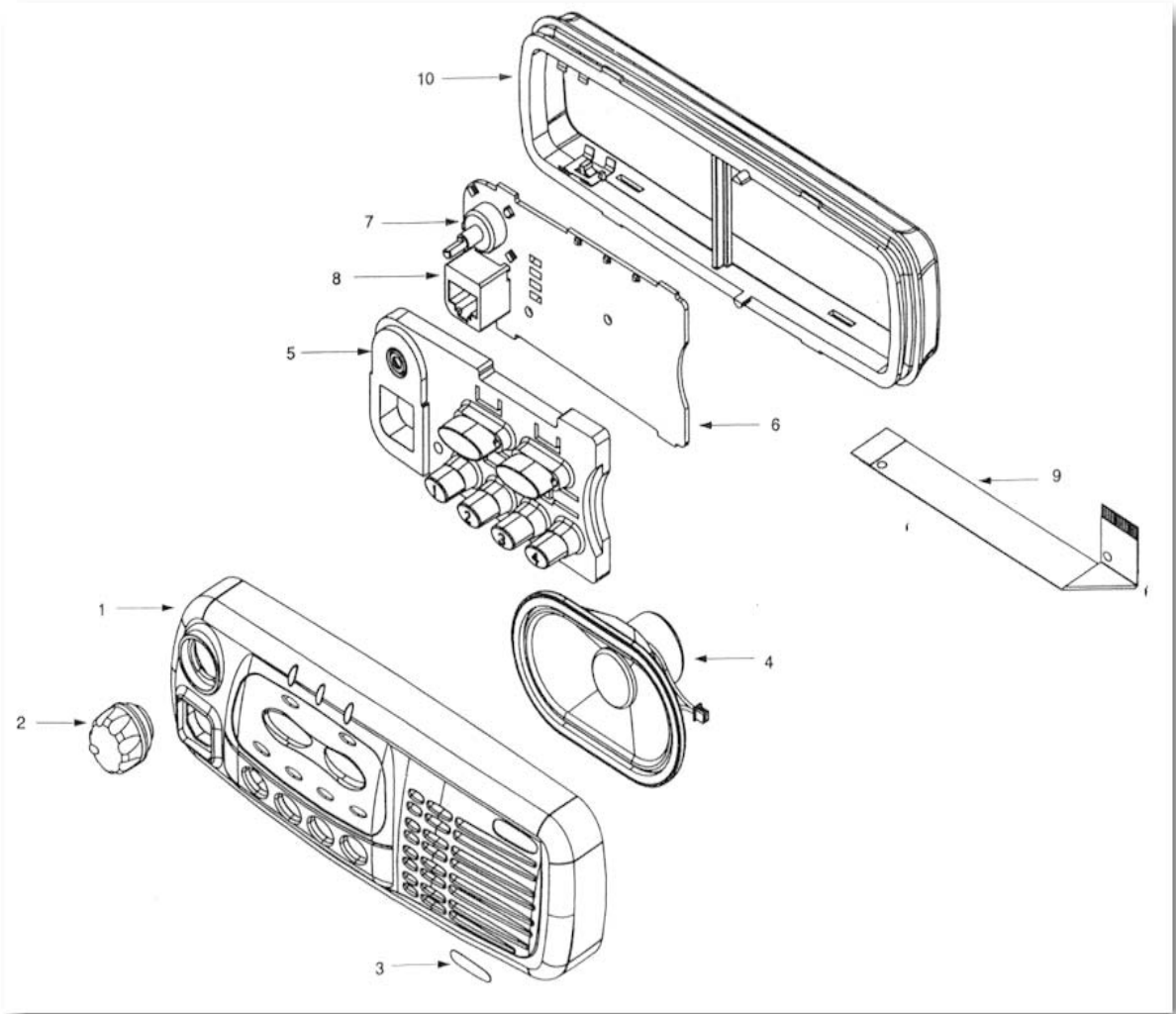
GM300 – COMPONENTES

ITEM	CÓDIGO	DESCRIÇÃO
1	3680106M03	Botão de volume
3	1580516B01	Painel frontal
4	5004639J01	Alto falante
7	7580517B01	Teclado
9	HLN8071B	Placa do potenciometro
10	HLN8075A	Placa do display
14	0180704Y83	Placa do filtro do painel frontal
17/31	1580127L01	Tampa superior/inferior
18	0310943R55	Parafuso M3x8
26	2780496B01	Chassis
27	2880923V01	Conector de acc (macho)
36	0980131M01	Conector mini UHF fêmea
40	0980255E01	Conector de alimentação
	3080978Z03	Cabo do microfone
	4880606B02	Cristal de 44.645Mhz
	4805129M76	Diodo
	6505214E01	Fusível
	4800869619	Transistor
	4880214G02	Transistor
	4880141L03	Transistor de chaveamento TX
	4880949V01	Transistor fet
	5180942T01	Ci regulador de 5V
	5102463J67	Ci de áudio
	4880236E07	Diodo
	4882233P39	Transistor
	4880225C09	Transistor
	4880225C18	Transistor
	4880225C19	Transistor
	4880225C23	Transistor
	4884411L04	Transistor
	4884411L07	Transistor

PRO3100 – VISTA DO RÁDIO



PRO3100 – VISTA DO PAINEL



PRO3100 – VISTA DO RÁDIO

ITEM	CÓDIGO	DESCRIÇÃO
1	2786168B01	Chassis
2	3202620Y01	Borracha de vedação do controle da cabeça
4	0986166B02	Conector mini UHF fêmea
5	0986165B01	Conector de alimentação
6	0986105B01	Conector de 20 pinos
13	1586170B01	Tampa plástica

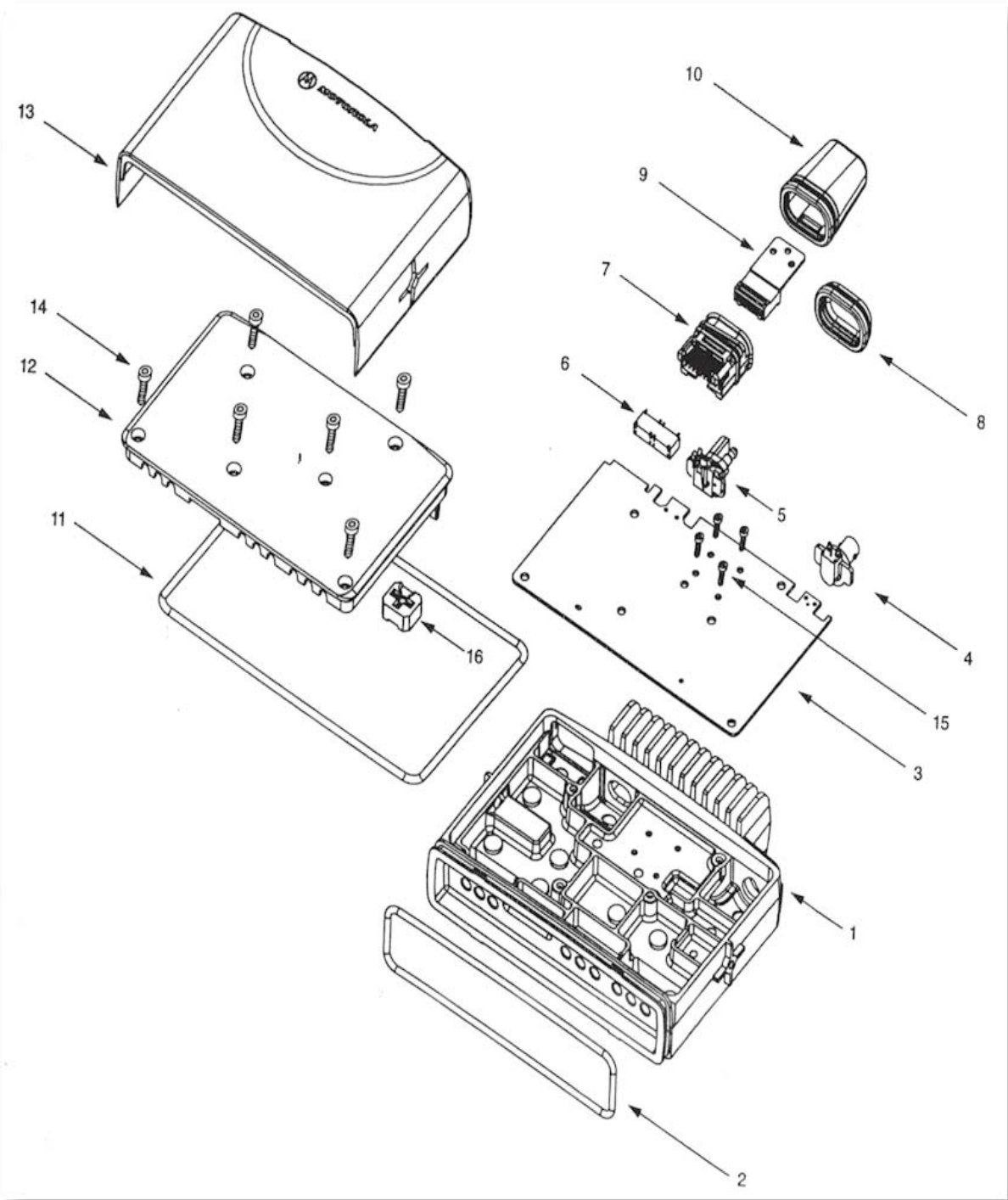
PRO3100 – VISTA DO PAINEL

ITEM	CÓDIGO	DESCRIÇÃO
1	1586086B01	Painel frontal
2	3686098B02	Botão de volume
3	HHLN4045A	Etiqueta frontal
4	5086126B01	Alto falante
5	7586089B01	Teclado
6	GLN7350B	Placa do display
7	1805911V02	Potenciômetro de volume
8	2864287B01	Conector do microfone
9	8486127B01	Cabo flexível
10	1586092B01	Painel traseiro

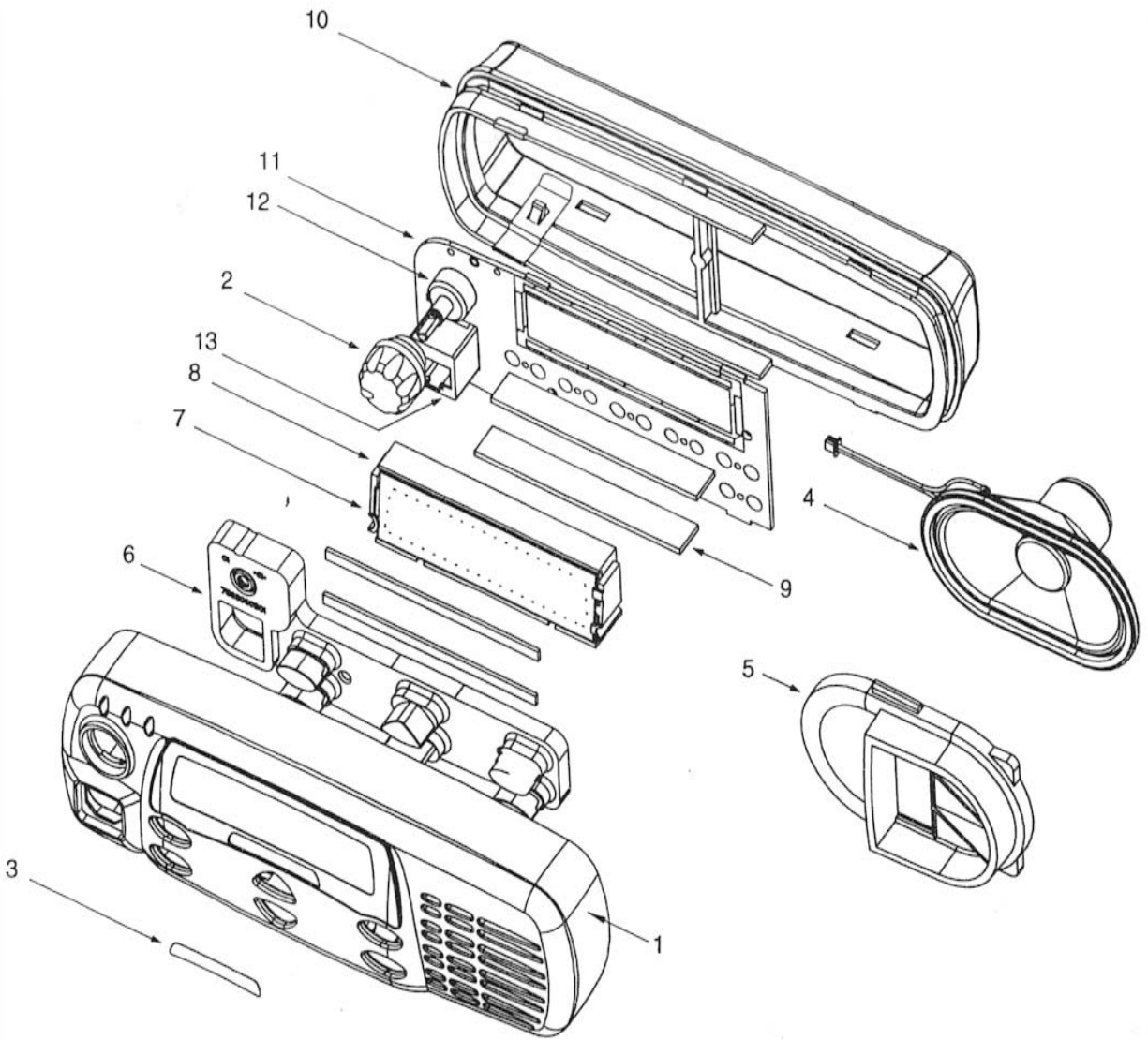
PRO3100 – COMPONENTES

ITEM	CÓDIGO	DESCRIÇÃO
1	5185765B26	Ci de controle de potência
2	4805537W01	Transistor mosfet
3	4880225C30	Transistor
4	4813832C77	Transistor
5	4884411L04	Transistor
6	5109699X01	Ci de áudio
7	2886122B01	Conector de acessórios

PRO5100 – VISTA DO RÁDIO



PRO5100 – VISTA DO PAINEL



PRO5100 – VISTA DO RÁDIO

ITEM	CÓDIGO	DESCRIÇÃO
1	2786168B01	Chassis
2	3202620Y01	Borracha de vedação do controle da cabeça
4	0986166B02	Conector mini UHF fêmea
5	0986165B01	Conector de alimentação
6	0986105B01	Conector de 20 pinos
13	1586170B01	Tampa plástica

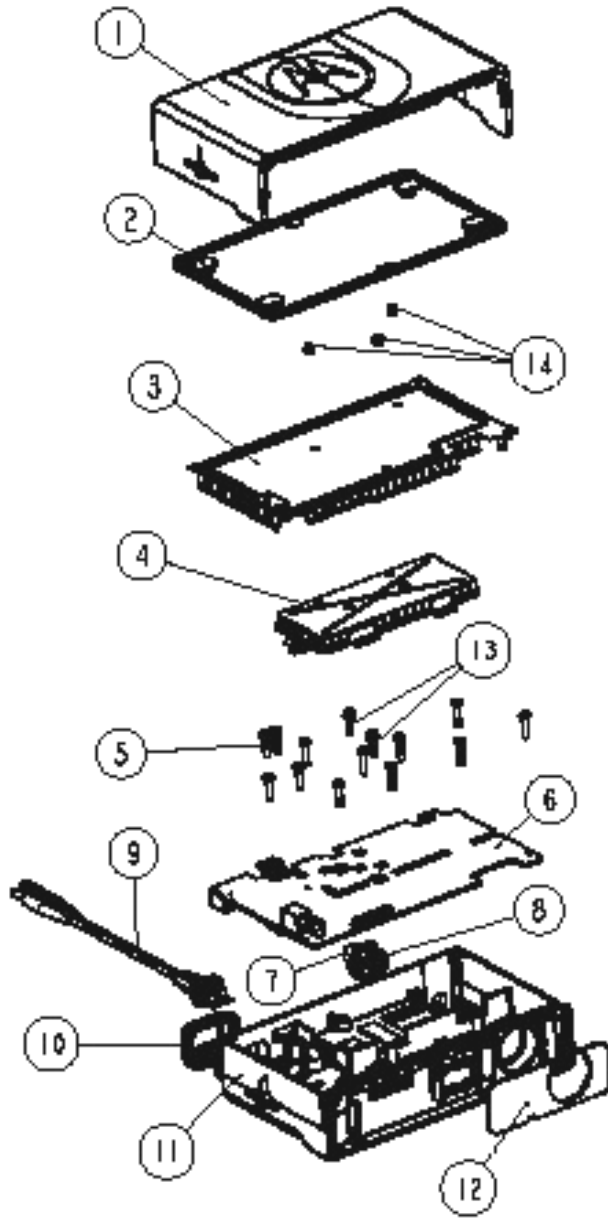
PRO5100 – VISTA DO PAINEL

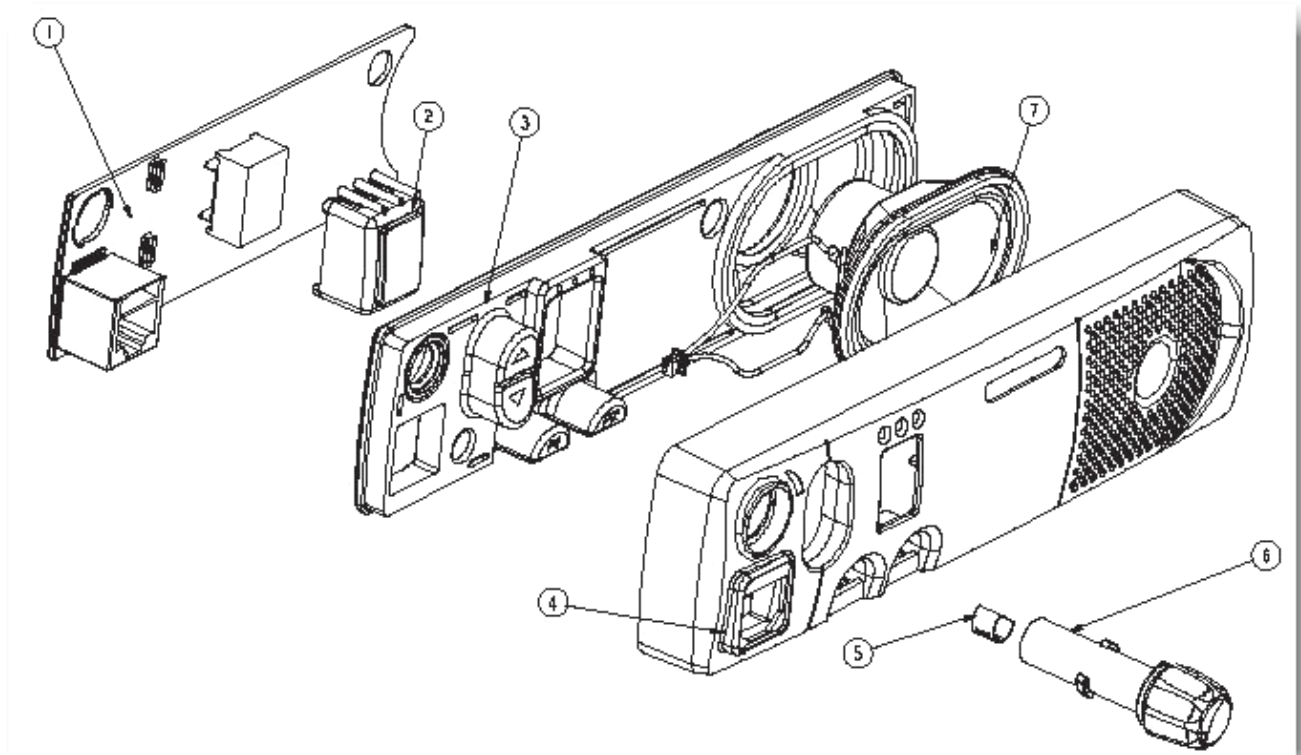
ITEM	CÓDIGO	DESCRIÇÃO
1	1586087B01	Painel frontal
2	3686098B02	Botão de volume
3	HHLN4047A	Etiqueta frontal
4	5086126B01	Alto falante
6	7586090B01	Teclado
7	7286104B01	Lente do display
10	1586093B02	Painel traseiro
11	GLN7352A	Placa do display
12	1805911V02	Potenciômetro de volume
13	2864287B01	Conector do microfone

PRO5100 – COMPONENTES

ITEM	CÓDIGO	DESCRIÇÃO
1	5185765B26	Ci de controle de potência
2	4805537W01	Transistor mosfet
3	4880225C30	Transistor
4	4813832C77	Transistor
5	4884411L04	Transistor
6	5109699X01	Ci de áudio
7	2886122B01	Conector de acessórios

EM200 – VISTA DO RÁDIO





EM200 – VISTA DO RÁDIO

ITEM	CÓDIGO	DESCRIÇÃO
1	0104016J86	Tampa plástica
8	5886750Z01	Conector de antena externo fema
9	0189484U01	Cabo de alimentação
10	3202607Y01	Borracha proteção do cnt acc
11	2789223U02	Chassis 45W
12	3586661Z01	Feltro de proteção do AF

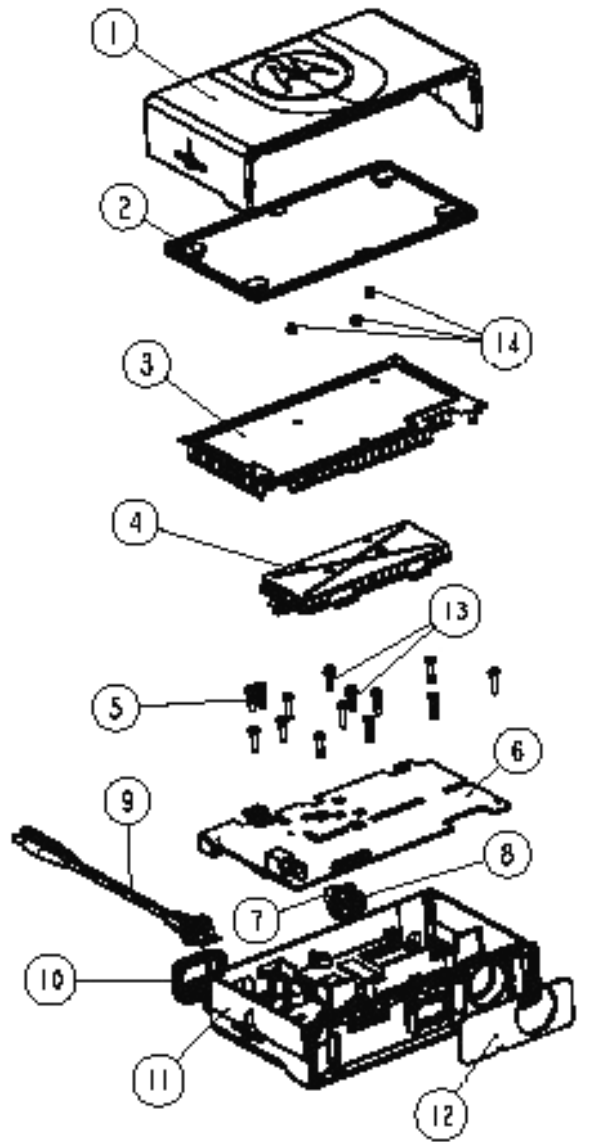
EM200 – VISÃO DO PAINEL

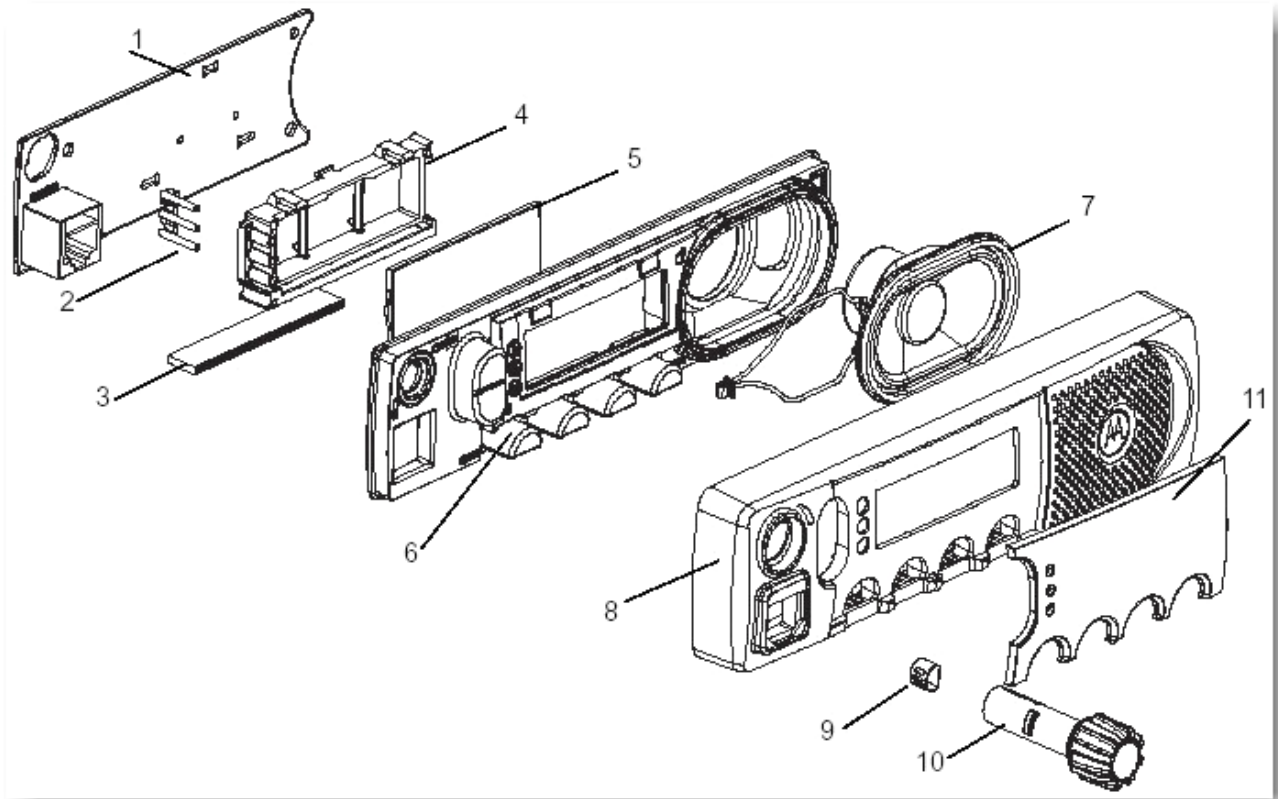
ITEM	CÓDIGO	DESCRIÇÃO
2	6189338U01	Lente do display
3	7589330U01	Teclado
4	1589332U01	Painel frontal
6	3689331U02	Botão de volume
7	5005156Z02	Alto falante
	3089305U01	Cabo flexível do painel
	5487790V04	Etiqueta frontal

EM200 – COMPONENTES

ITEM	CÓDIGO	DESCRIÇÃO
1	2804503J01	Conector de acessórios macho
2	4813828C32	Transistor de potência UHF 40W
3	4813832C77	Diodo supressor
4	4880606B09	Cristal de 44.395Mhz
5	4886136B01	Transistor de potência VHF 45W
6	4886163B01	Transistor de potência UHF 25W
7	4886212B01	Transistor ampl. de potência VHF 45W
8	5102463J95	Ci amplificador de áudio
9	5185130C53	Ci asfic
10	5185130C65	Ci pré ampl potência UHF 40W
11	9180022M11	Filtro cristal de 44.850Mhz
12	9180468V06	Filtro cerâmico

EM400 – VISTA DO RÁDIO





EM400 – VISTA DO RÁDIO

ITEM	CÓDIGO	DESCRIÇÃO
1	0104016J86	Tampa plástica
8	5886750Z01	Conector de antena externo fema
9	018948U01	Cabo de alimentação
10	3202607Y01	Borracha proteção do cnt acc
11	2789223U02	Chassis 45W
12	3586661Z01	Feltro de proteção do AF

EM400 – VISTA DO PAINEL

ITEM	CÓDIGO	DESCRIÇÃO
2	6189624U01	Tubo de luz
5	7202421H33	Display
6	7589340U01	Teclado
7	5005156Z02	Alto falante
8	1589333U01	Painel frontal
10	3689331U02	Botão de volume
11	6189339U05	Lente do display
	3089350U01	Cabo flexível do painel

EM400 – COMPONENTES

ITEM	CÓDIGO	DESCRIÇÃO
1	2804503J01	Conector de acessórios macho
2	4813828C32	Transistor de potência UHF 40W
3	4813832C77	Diodo supressor
4	4880606B09	Cristal de 44.395Mhz
5	4886136B01	Transistor de potência VHF 45W
6	4886163B01	Transistor de potência UHF 25W
7	4886212B01	Transistor ampl. de potência VHF 45W
8	5102463J95	Ci amplificador de áudio
9	5185130C53	Ci asfic
10	5185130C65	Ci pré ampl potência UHF 40W
11	9180022M11	Filtro cristal de 44.850Mhz
12	9180468V06	Filtro cerâmico